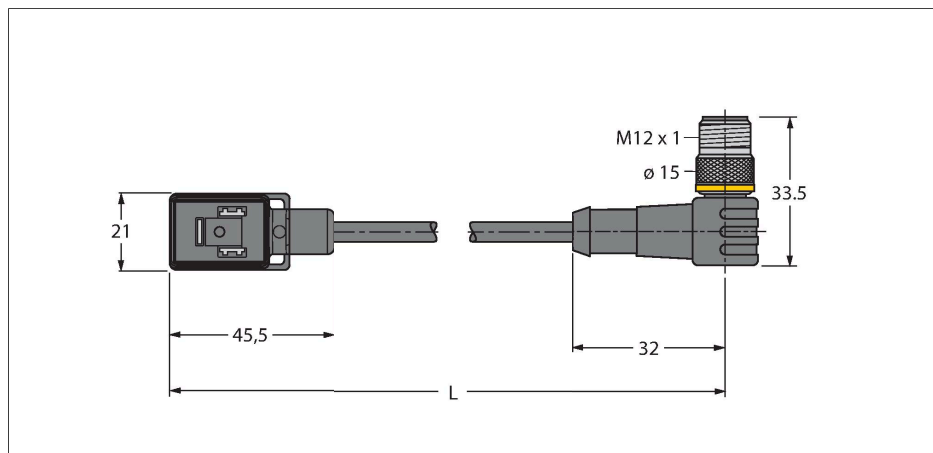


VBS02-S80E-5-WSC5.31T/TEL

Ventilový konektor, pouzdro B – Propojovací kabel



Vlastnosti



- 2pinový + PE
- pouzdro dle DIN EN 175301-803
- RoHS
- stupeň krytí: IP65, IP67, IP68
- ochranný prvek: transilidoda
- zástrčka M12 úhlová 2pinová + PE
- materiál pláště: PVC
- barva pláště černá
- odolný vůči chemikáliím a oleji
- samozhášecí
- odolnost vůči kyselinám a louhům
- odolnost vůči mikrobům a hydrolyze
- bez LABS
- délka kabelu: 5 m

Technické údaje

Typ	VBS02-S80E-5-WSC5.31T/TEL
ID č.	6606845
Konektor A	ventilový konektor, ventilový konektor B
Počet pólů	2+PE
Kontakty	kov,CuSn,stříbřeno
Držák kontaktů	plast, PA, černá
Tělo zásuvky	plast, TPU, černá / průsvitná
Ochranný prvek	transilidoda
Těsnění	plast, TPU
Indikace stavu výstupu	LED, žlutá / žlutá
mechanická životnost	> 100 cyklů
Stupeň znečištění	3
Typ ochrany	IP65, IP67, IP68, (montováno)
Konektor B	zástrčka, M12 x 1, úhlové
Počet pólů	2+PE
Kontakty	kov,CuZn,zlacenó
Držák kontaktů	plast, TPU, černá
Tělo zásuvky	plast, TPU, černá
Převlečná matice / šroub	mosaz, CuZn, niklováno
Utahovací moment	0.8 ... 1 Nm
mechanická životnost	> 100 cyklů
Stupeň znečištění	3
Stupeň krytí	IP67, IP69K, pouze v zašroubovaném stavu
Průměr kabelu	Ø 5.3 mm ±0.20
Délka kabelu	5 m
Materiál kabelu	PVC, černá
Izolace žil	PVC

Zapojení kontaktů

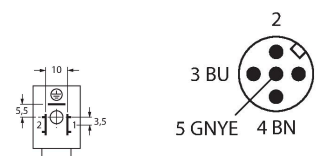
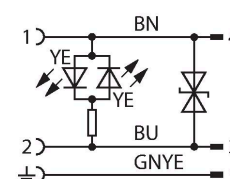


Schéma zapojení



Technické údaje

Průřez žíly	3 x 0.34 mm ²
Konstrukce žíly	19 x 0.15 mm
Barva žil	BN, BU, GNYE
Elektrické vlastnosti při +20 °C	
Jmenovité napětí	24 V
Zkušební napětí:	2000 V
Proudové zatížení	4 A
Izolační odpor	> 1 MΩ/km
Izolační odpor	≥ 10 ⁸ Ω
Vnitřní odpor	max. 57 Ω/km
Mechanické a chemické vlastnosti	
Poloměr ohybu (pevné umístění)	≥ 5 x Ø
Poloměr pohybu (pohyblivé umístění)	≥ 10 x Ø
v klidovém stavu	-40... +105 °C
v zatíženém stavu	0... +80 °C
Upevňovací šroub	mosaz, CuZn, niklováno