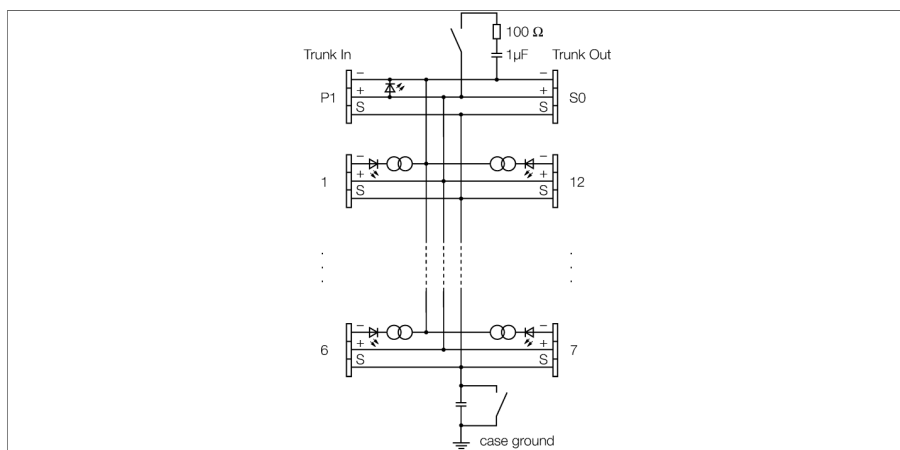


# Foundation fieldbus a PROFIBUS-PA rozdělovač, dvanáctikanálový, IP20 JRBS-40SC-12R/EX



Dvanáctikanálový Ex rozdělovač JRBS-40SC-12R/EX je určen pro sběrnice dle IEC 61158-2, tzn. jak pro FOUNDATION™ fieldbus, tak pro PROFIBUS-PA.

Rozdělovač je vybaven omezením zkratového proudu. Jako omezení max. proudu je možné, pomocí otočného přepínače, nastavit, společně pro všechny kanály, následující hodnoty: 30, 35, 45 nebo 60 mA.

Pouzdro je hliníkový odlitek, opatřený nátěrem, se stupněm krytí IP20.

Rozdělovače jsou vybaveny vypínacím zakončovacím odporem sběrnice. Vypínač je umístěn uvnitř pouzdra na desce.

Pomocí druhého přepínače, který se nachází také na základní desce, lze navzájem propojit stínění a pouzdro.

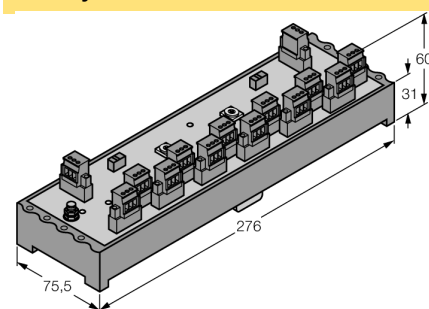
**Upozornění:** Je třeba dbát na dostatečné vyrovnání potenciálů v aplikaci. Pouzdro je vybaveno šroubem M5 x 1 pro připojení potenciálového vyrovnání.

**Příslušenství:** Pro dosažení vyššího stupně krytí jsou k dispozici různé typy pouzder z hliníku a nerez oceli se stupněm krytí IP6x s různými typy kabelových průchodků.

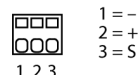
- rozdělovač pro montáž na lištu DIN
- s ochranou proti zkratu
- odpojitelný zakončovací odpor
- stínění kabelu: kapacitní nebo přímo na kostru přístroje (výběr pomocí přepínače)
- hliníkové pouzdro
- Entity a FISCO dle IEC TS 60079-11



## Rozměry



## Schéma zapojení svorek



1 = -  
2 = +  
3 = S

Typ	JRBS-40SC-12R/EX
ID č.	6611463
Typ sběrnice	IEC 61158-2
Napájecí napětí	12...32VDC
Vlastní spotřeba	≤ 7 mA
Pokles napětí	≤ 0.3V
Ochrana proti zkratu	≤ 30, ≤ 35, ≤ 45, ≤ 60 mA
displeje / řídicí systémy	
Provozní připravenost	1× zelená
Indikace zkratu	12 x červená
Ex-certifikát, prohlášení o shodě	PTB 05 ATEX 2002
Označení na přístroji	Ⓢ II 2 G Ex ib IIC/IIB T4
Označení na přístroji	Ⓢ II 2(1) G Ex ia IIC/IIB T4
	Ⓢ II 2 G (2D) Ex ib [ibD] IIB T4
	Ⓢ II 2(1) G (1D) Ex ia [iaD] IIB T4
	FISCO / Entity přístroj
Entity Parameter	
Max.výstupní napětí U <sub>o</sub>	≤ 24 V
max. výstupní proud I <sub>o</sub>	≤ 250 mA
Max.výstupní výkon P <sub>o</sub>	≤ 2560 mW
Max.vstupní napětí U <sub>i</sub>	≤ 24 V
Max.vstupní proud I <sub>i</sub>	≤ 250 mA
Max.vstupní výkon P <sub>i</sub>	≤ 2560 mW
FISCO parametr dle IEC 60079-11	
Max.výstupní napětí U <sub>o</sub>	≤ 17.5 V
Max.výstupní proud I <sub>o</sub>	≤ 380 mA
Max.výstupní výkon P <sub>o</sub>	≤ 5320 mW
Max.vstupní napětí U <sub>i</sub>	≤ 17.5 V
Max.vstupní proud I <sub>i</sub>	≤ 380 mA
max. příkon P <sub>i</sub>	≤ 5320 mW
Vnitřní indukčnost/kapacita L/C.	sběrnice (In/Out): zanedbatelná / ≤ 5.00 nF každý přístroj: zanedbatelná / ≤ 0.33 nF Σ proudu přístrojů: zanedbatelná / ≤ 5.00 nF
Ex-certifikát, prohlášení o shodě	TURCK Ex-13002H X
Označení na přístroji	Ⓢ II 3 G Ex nA IIC T4 Gc
Označení na přístroji	Ⓢ II 3 G Ex ic IIC T4 Gc
Elektrické připojení	odnímatelná svorkovnice, ochrana proti přepólování, šroubovací svorky
Segment IN	12x šroubovací svorky
Segment OUT	1x šroubovací svorky
Stichleitung	1x šroubovací svorky
Průřez kabelu	0.2...2.5 mm <sup>2</sup> (AWG: 24 ... 14)
Zemnicí šroub	M5 x 1

Stupeň krytí	IP20
MTTF	117 let dle SN 29500 (Ed. 99) 40°C
Okolní teplota	-25... +70 °C
Materiál pouzdra	hliník
Barva pouzdra	černá
Rozměry	276 x 31 x 75.5 mm
Způsob montáže	montáž na lištu (EN 60715)