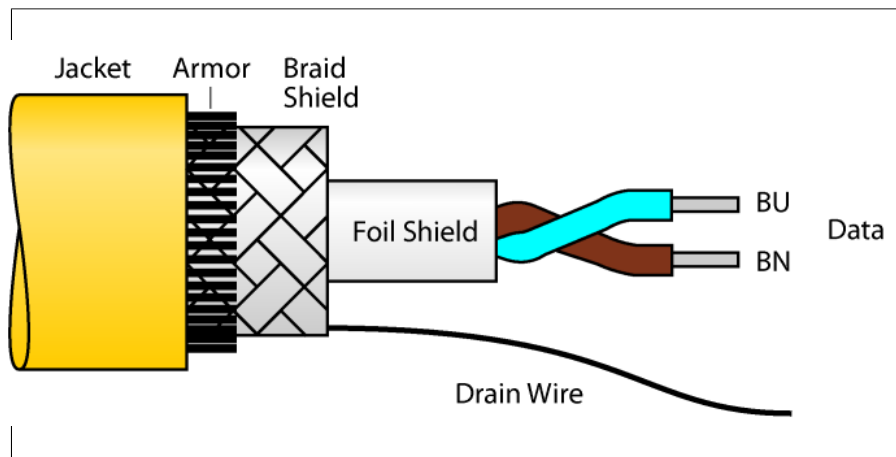


sběrnicové kabely dle IEC61158-2 CABLE FBA-YE/SD 100M



- sběrnicový kabel, typ A dle IEC 61158-2
- plášť kabelu PVC, barva žlutá
- výztuha: kulaté ocelové dráty
- odolný vůči oleji, plynům a slunečnímu záření
- teplotní rozsah -40 ... +75 °C
- průřez kabelu: 18/7 AWG (0.8 mm²)
- délka kabelu: 100 m

Typ	CABLE FBA-YE/SD 100M
ID č.	6611490
Délka kabelu	100 m
Materiál kabelu	PVC, žlutá
Stínění	poplastovaná hliníková fólie, kovová strana vně, v kontaktu se zinkovanou vložkou a měděným opředěním
Izolace žil	PE pěna s PE pláštěm
Barva žil	BN, BU
Průřez žily	2 x 0.8
DC odpor	43.6 Ω /km
Průměr	0.9 mm
Odpor stínění	nom. 9 Ω/km
Jmenovitá impedance	100 ± 20 Ω (31.25 kBit/s)
Jmenovitá kapacita	nom. 60 nF/km
Kapacitní zemnění	max. 2 nF/km
útlum	max. 3.0 dB/km (při f = 39 kHz)
Fázové zpoždění	max. 1.7 μs/km (7.9 kHz -39 kHz)
Jmenovitá indukčnost	nom. 0.7 mH/km
Jmenovité napětí	300 V
v klidovém stavu	-40... +75°C
v zatíženém stavu	-5... +50°C
Certifikáty	UL
odolnost vůči UV	dle UL 1581, sekce 1200
Odolnost vůči oleji	dle ICEA S82-552
Nehořlavost	dle IEC 60332-3