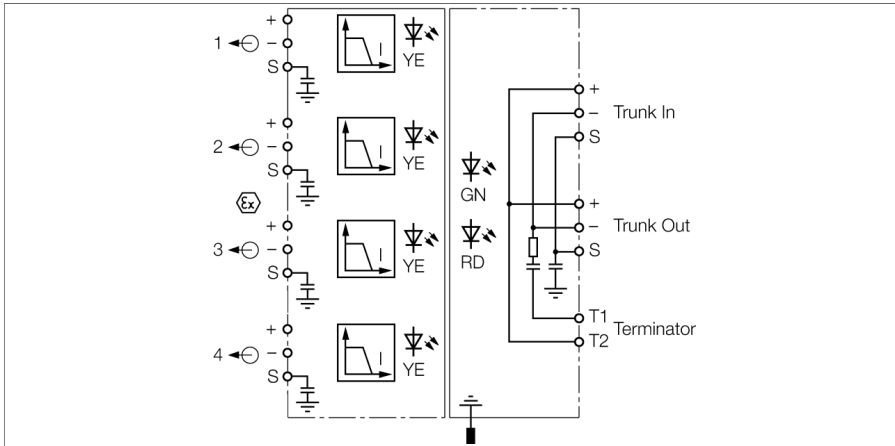


Foundation fieldbus a PROFIBUS-PA multibariéra, čtyřkanálová MBD40-T0415/EX/000



Čtyřkanálové multibariéry nabízejí možnost připojit ke sběrnici v Ex prostředí větší počet přístrojů dle IEC 61158-2.

Ke každé multibariéře lze připojit 4 Ex-i přístrojů. Připojit na sběrnici lze až 16 Ex-i přístrojů v provozu. Pokud přesáhne počet přístrojů možnosti Ex e napájení po sběrnici (High Power Trunk Concept), lze multibariéry zapojit kaskádově za sebe. Aby se zabránilo vysokému odběru proudu v okamžiku zapnutí, jednotlivé větve se zapínají postupně jedna po druhé.

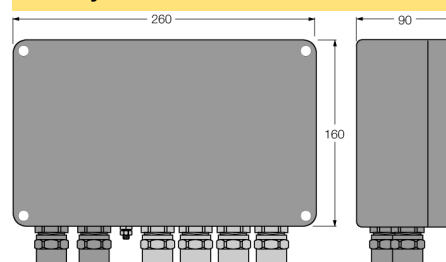
Vstupy a výstupy hlavní větve (Trunk) mají zvýšenou bezpečnost (Ex e), výstupy k přístrojům (Spurs) jsou jiskrově bezpečné (Ex i).

Multibariéry jsou vybaveny vypínacím zakončovacím odporem sběrnice. Zakončovací odpor lze zapnout / vypnout pomocí propojky.

LED na čelní straně přístroje signalizují stav a případnou poruchu jednotlivých větví.


- galvanické oddělení mezi Ex e sběrnici a Ex i výstupy
- teplotní rozsah: $-20 \dots +70 \text{ }^\circ\text{C}$ ($-4 \dots +158 \text{ }^\circ\text{F}$)
- integrovaný zakončovací odpor (odpojitelný)
- hodnoty výstupů: 10 V / 40 mA (zkratuzdorný)
- pouzdro z lakovaného hliníkového odlitku
- prvek pro vyrovnání tlaku pro zamezení kondenzace vody
- připojení na potenciál pouzdra pomocí šroubů M5 x 1
- dle FISCO IEC 60079-11 a Entity

Rozměry



Typ	MBD40-T0415/EX/000
ID č.	6611757
Typ sběrnice	IEC 61158-2
Napájecí napětí	16...32VDC
Ztrátový výkon	≤ 1.8 W
Galvanické oddělení	vstupní obvod (Ex e) vůči výstupnímu (Ex i)
Galvanické oddělení	1.5 kV AC
Výstupní obvod	
Výstupní proud	≤ 40 mA
Výstupní napětí	≥ 10 VDC
Ochrana proti zkratu	≤ 50 mA
displeje / řídicí systémy	
Provozní připravenost	1× zelená
Stav / chyba	1× červená
Indikace zkratu	4x žlutá, bliká
Ex-certifikát, prohlášení o shodě	PTB 09 ATEX 1069
Označení na přístroji	II 2(1G/D)G Ex eb ib [ia] mb IIC T4 FISCO napájecí zdroj
Max. výstupní napětí U _o	≤ 15.7 V
max. výstupní proud I _o	≤ 245 mA
Max. výstupní výkon P _o	≤ 960 mW
Charakteristika	lineární
Vnitřní indukčnost/kapacita L/C _o	zanedbatelná / ≤ 1,1 nF
Elektrické připojení	4x 3pólová odnímatelná svorkovnice, ochrana proti přepólování, šroubovací svorky kabelová průchodka
Segment IN	1x M20 x 1.5 (Ø 7...13 mm); plast; černá
Segment OUT	1x M20 x 1.5 (Ø 7...13 mm); plast; černá
Stichleitung	4x M20 x 1.7 (Ø 5...13 mm); plast; modrá
Průřez kabelu	0.2...2.5 mm ² (AWG: 24 ... 14)
Zemnicí šroub	M5 x 1
Stupeň krytí	IP66
Okolní teplota	-20... +70 °C
Relativní vlhkost vzduchu	≤ 95 %, nekondenzující
Materiál pouzdra	lakovaný hliníkový odlitek
Barva pouzdra	černá / žlutá
Rozměry	260 x 160 x 90 mm
Způsob montáže	montáž na stěnu

Příslušenství

Typové označení	Identifikační číslo		Rozměrový náčrtek
VST-BS13	6884032	Záslepka pro kabelové průchodky Ø13 mm, VPE, 10 ks	
VSTS24	6900462	Socket spanner for cable glands, SW24	