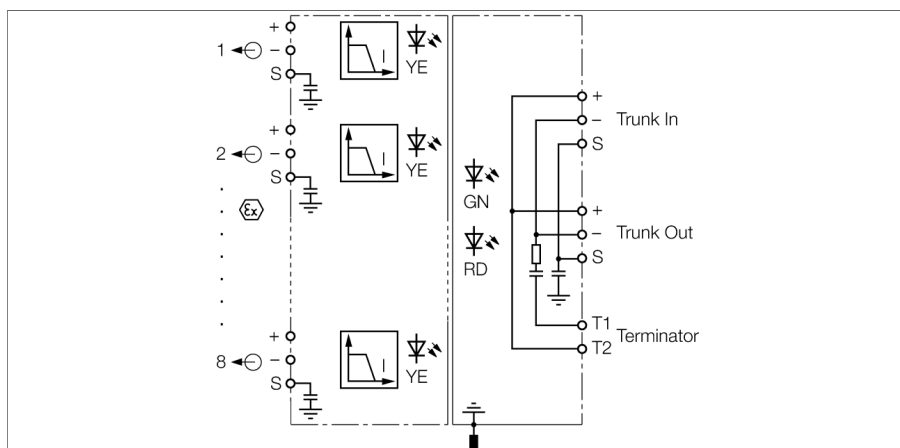


Foundation fieldbus a PROFIBUS-PA multibariéra, osmikanálová MBD40-T0815/EX/000



Osmikanálové multibariéry nabízejí možnost připojit ke sběrnici v Ex prostředí větší počet přístrojů dle IEC 61158-2.

Ke každé multibariéře lze připojit 8 zařízení Ex-i. Na sběrnici lze připojit až 32 zařízení Ex-i. Počet účastníků lze rozšířit pomocí napájení Ex e pro sběrnici (High Power Trunk Concept), díky němuž lze multibariéry zapojit kaskádově za sebe. Aby se zabránilo vysokému příkonu v okamžiku zapnutí, jednotlivé větve se zapínají postupně jedna po druhé. Každé zařízení může být napájeno proudem max. 40 mA. Jako ochrana proti zkratu je každá větev vybavena omezením proudu na hodnotu 50 mA. Celkem je pro jmenovitý provoz k dispozici maximálně 160 mA. Tento proud lze rozdělit mezi připojená zařízení, např.:

- 8x 20 mA
- 1x 40 mA, 7x 16 mA
- 1x 30 mA, 7x 18 mA
- 6x 23 mA
- 5x 28 mA

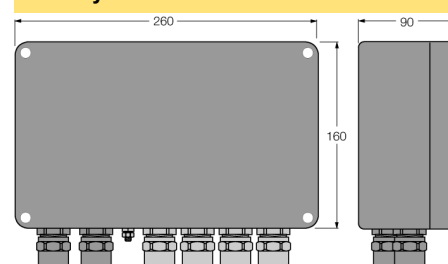
Vstupy a výstupy hlavní větve (Trunk) mají zvýšenou bezpečnost (Ex e), výstupy k přístrojům (Spurs) jsou jiskrově bezpečné (Ex i).

Multibariéry jsou vybaveny vypínacím zakončovacím odporem sběrnice. Zakončovací odpor lze zapnout / vypnout pomocí propojky.

LED na čelní straně přístroje signalizují stav a případnou poruchu jednotlivých větví.


- galvanické oddělení mezi Ex e sběrnici a Ex i výstupy
- teplotní rozsah: -20...+70 °C (-4...+158 °F)
- integrovaný zakončovací odpor (odpojitelný)
- hodnoty výstupů: 10 V / 40 mA (zkratuzdorný)
- pouzdro z lakovaného hliníkového odlitku
- prvek pro vyrovnání tlaku pro zamezení kondenzace vody
- připojení na potenciál pouzdra pomocí šroubů M5 x 1
- dle FISCO IEC 60079-11 a Entity

Rozměry



Typ	MBD40-T0815/EX/000
ID č.	6611786
Typ sběrnice	IEC 61158-2
Napájecí napětí	16...32VDC
Ztrátový výkon	≤ 1.8 W
Galvanické oddělení	vstupní obvod (Ex e) vůči výstupnímu (Ex i)
Galvanické oddělení	1.5 kV AC
Výstupní obvod	
Výstupní proud	≤ 40 mA
Výstupní napětí	≥ 10 VDC
Ochrana proti zkratu	≤ 50 mA
displeje / řídicí systémy	
Provozní připravenost	1× zelená
Stav / chyba	1× červená
Indikace zkratu	8x žlutá, bliká
Ex-certifikát, prohlášení o shodě	PTB 09 ATEX 1069
Označení na přístroji	II 2(1G/D)G Ex eb ib [ia] mb IIC T4 FISCO napájecí zdroj
Max.výstupní napětí U _o	≤ 15.7 V
max. výstupní proud I _o	≤ 245 mA
Max.výstupní výkon P _o	≤ 960 mW
Charakteristika	lineární
Vnitřní indukčnost/kapacita L/C _o	zanedbatelná / ≤ 1,1 nF
Elektrické připojení	8x 3pólová odnímatelná svorkovnice, šroubovací svorky kabelová průchodka
Segment IN	1x M20 x 1.5 (Ø 7...13 mm); plast; černá
Segment OUT	1x M20 x 1.5 (Ø 7...13 mm); plast; černá
Stichleitung	8x M20 x 1.5 (Ø 7...13 mm); plast; modrá
Průřez kabelu	0.2...2.5 mm ² (AWG: 24 ... 14)
Zemnicí šroub	M5 x 1
Stupeň krytí	IP66
Okolní teplota	-20... +70 °C
Relativní vlhkost vzduchu	≤ 95 %, nekondenzující
Materiál pouzdra	lakovaný hliníkový odlitek
Barva pouzdra	černá / žlutá
Rozměry	260 x 160 x 90 mm
Způsob montáže	montáž na stěnu

Příslušenství

Typové označení	Identifikační číslo		Rozměrový náčrtek
VST-BS13	6884032	Záslepka pro kabelové průchodky Ø13 mm, VPE, 10 ks	
VSTS24	6900462	Socket spanner for cable glands, SW24	