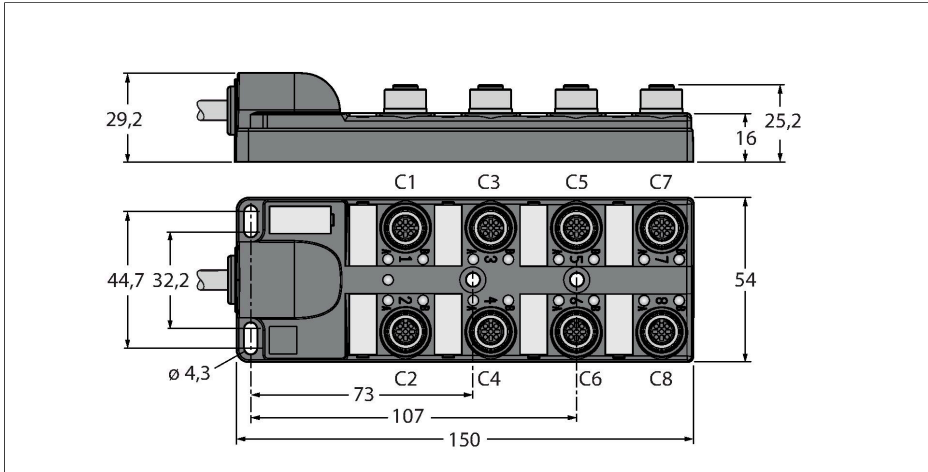


TB-8M12-4-10/TXL

Pasivní rozdělovače M12 x 1 pro senzory / akční členy – 8násobný s kabelem



Technické údaje

Typ	TB-8M12-4-10/TXL
ID č.	6611946
I/O rozdělovač	8, s kabelem
skříň	plast, PA, černá
I/O konektor	M12 x 1
Počet pólů	3+PE
Kontakty	mosaz, CuZn, zlaceno
Držák kontaktů	plast, PA, černá
Těsnění	plast, FPM/FKM
mechanická životnost	> 100 cyklů
Společné připojení	kabel
Průměr kabelu	Ø 10 mm
Délka kabelu	10 m
Materiál kabelu	PUR, černá
Izolace žil	PVC
Průřez žily	8 x 0.82 mm ²
Průřez žily	3x 0.82 mm ²
Barva žil	WH, GN, YE, GY, PK, RD, BK, VT
Barva žil	BN, BU, GNYE
Elektrické vlastnosti při +20 °C	
Jmenovité napětí	30 V
Proudové zatížení:	2 A na signálový kontakt, 6 A celkem
Izolační odpor	≥ 10 ⁸ Ω
Vnitřní izolační odpor	≤ 5 mΩ

Vlastnosti



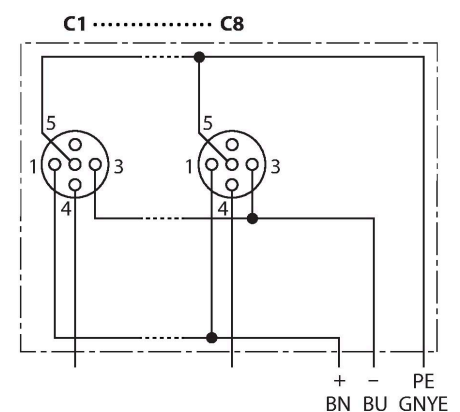
- materiál pouzdra: nylon
- barva pouzdra: černá
- stupeň krytí IP67
- RoHS
- CE
- I/O konektor (počet pinů): 3pinový + PE

Zapojení kontaktů

I/O konektor



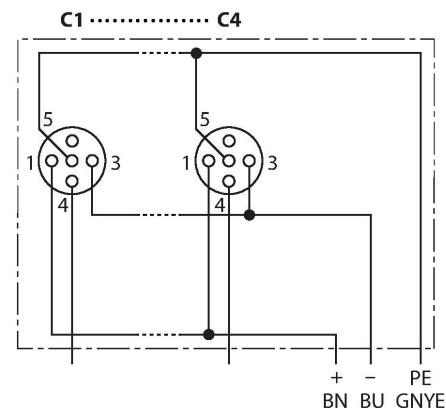
Schéma zapojení



Technické údaje

Mechanické a chemické vlastnosti

Poloměr ohybu (pevné umístění)	$\geq 5 \times \varnothing$
Poloměr pohybu (pohyblivé umístění)	$\geq 15 \times \varnothing$
v klidovém stavu	-40 °C... +85 °C



Zapojení

Konektor / pin	C1/4	C2/4	C3/4	C4/4	C5/4	C6/4	C7/4	C8/4
Konektor M23	1	2	3	4	5	6	7	8
Kabel	WH	GN	YE	GY	PK	RD	BK	VT

Napájení C1-C8	24V	0V	PE
Konektor M23	11	9 + 10	12
Kabel	BN	BU	GYNE

Dodávka

Artikl	Množství	Popis
rozdělovače	1	Pasivní rozdělovač pro senzory / akční členy
VS-M12-BK	2	ochranné zátky pro zásuvky M12
KS9/20	9	Popisovací štítky

Příslušenství

Ident.č.	Označení	Popis
6900197	CK12-0	Konfekční zásuvka M23, 12pinová, přímá
6931889	CS12-0	Konfekční zástrčka M23 12pinová přímá
6625616	RKC5T-2-RSC5T/TXL	Propojovací kabel, zásuvka M12 - zástrčka M12 přímá 5pinová, 2 m *
6936055	VS-M12-BK	ochranné zátky pro zásuvky M12
8015002	KS9/20	Popisovací štítky

* Další délky na vyžádání