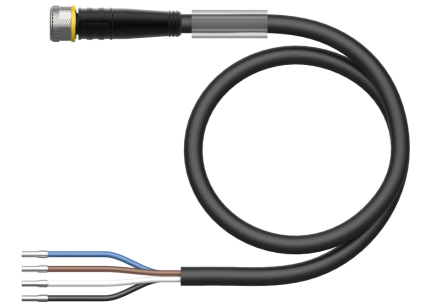
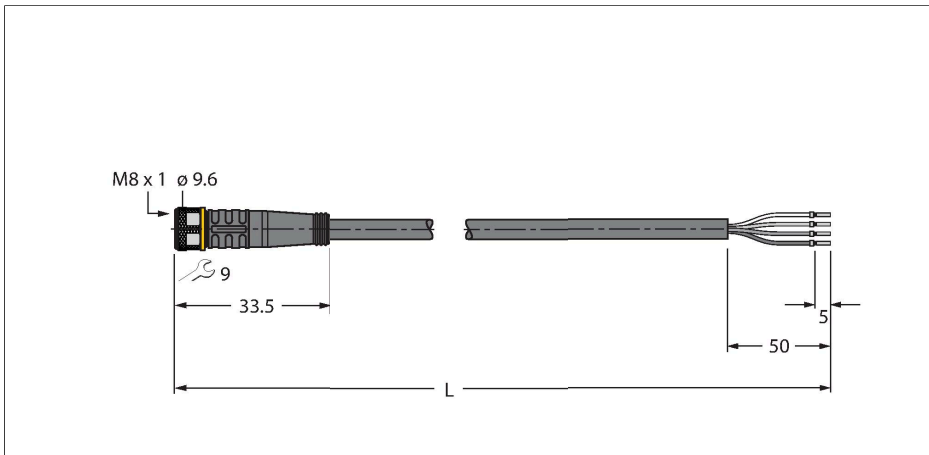


# PKG4M-2/TEL

## PVC kabel pro senzory, akční členy, napájení – Připojovací kabel



### Technické údaje

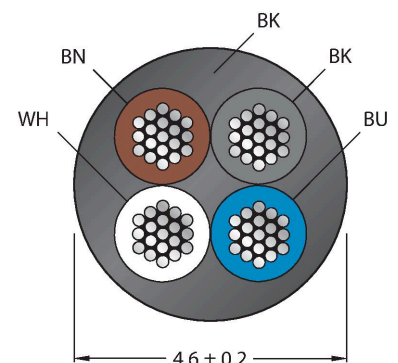
Typ	PKG4M-2/TEL
ID č.	6625061
Konektor A	zásuvka, M8x1, přímý
Počet pinů	4
Kontakty	mosaz, CuZn, zlaceno
Držák kontaktů	plast, TPU, černá
Tělo zásuvky	plast, TPU, černá
Převlečná matice / šroub	mosaz, CuZn, niklováno
Těsnění	plast, FPM/FKM
Utahovací moment	0.5 ... 0.6 Nm (zkontrolujte max hodnotu protikusu!)
mechanická životnost	> 100 cyklů
Stupeň znečištění	3
Typ ochrany	IP67, IP69K, pouze v zašroubovaném stavu
<b>Kabel</b>	
Průměr kabelu	Ø 4.6 mm ±0.20
Délka kabelu	2 m
Materiál kabelu	PVC, černá
Izolace žil	PVC
Průřez žily	4 x 0.34 mm <sup>2</sup>
Konstrukce žily	42 x 0.1 mm
Barva žil	BN, WH, BU, BK
<b>Elektrické vlastnosti při +20 °C</b>	
Jmenovité napětí	50 V <sub>AC</sub> /60 V <sub>DC</sub>
Zkušební napětí:	2000 V
Proudové zatížení	4 A

### Vlastnosti



- Zásuvka M8 přímá 4pinová
- materiál pláště: PVC
- barva pláště černá
- odolnost vůči chemikáliím a olejům
- samozhášivý
- odolnost vůči kyselinám a alkalickým roztokům
- odolnost vůči mikrobům a hydrolyze
- bez LABS
- stupeň krytí: IP67, IP69K
- délka kabelu: 2 m

### Průřez kabelu



### Zapojení kontaktů

## Technické údaje

Izolační odpor	> 30.5 MΩ/km
Vnitřní odpor	max. 57 Ω/km
<b>Mechanické a chemické vlastnosti</b>	
Poloměr ohybu (pevné umístění)	≥ 5 x Ø
Poloměr pohybu (pohyblivé umístění)	≥ 10 x Ø
Okolní teplota (pevná)	-40... +105 °C
Okolní teplota (mobilní)	-5... +80 °C
Certifikáty	cULus



## Schéma zapojení



## Příslušenství

**HAS5141-0** 6905403

Samostatná zástrčka M8x1 přímá 4pinová, šroubovací svorky, průměr kabelu 2.5...5.1 mm, průřez žíly 0,14...0.34 mm<sup>2</sup>, plastové pouzdro, kovová matice

**BS5143-0** 6901013

Samostatná zástrčka M8x1 přímá 4pinová, šroubovací svorky, průměr kabelu 3.5...5.0 mm, průřez žíly 0,14...0.5 mm<sup>2</sup>, plastové pouzdro, kovová matice

**HS5141-0** 6902730

Samostatná zástrčka M8x1 přímá 4pinová, samořezné kontakty, průměr kabelu 4.0...5.0 mm, průřez žíly 0,14...0.34 mm<sup>2</sup>, plastové pouzdro, kovová matice

**HS5241-0** 6902830

Samostatná zástrčka M8x1 úhlová 4pinová, samořezné kontakty, průměr kabelu 4.0...5.0 mm, průřez žíly 0,14...0.34 mm<sup>2</sup>, plastové pouzdro, kovová matice

**FW-PRSPM0420-SA-S-0406** 100002295

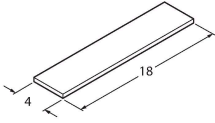
Samostatná zástrčka M8x1 přímá 4pinová, šroubovací svorky, průměr kabelu 4.0...5.5 mm, průřez žíly 0,14...0.5 mm<sup>2</sup>, plastové pouzdro, kovová matice

**TORQUE-WRENCH-SET-AS** 6936170

Sada momentových klíčů, rukojeť s nastavením momentu 0,4 - 1 Nm, klíč pro M12 (SW14)

BLANK-LABEL-FOR-CORDSETS-TEL-TXL 6936206

Popisovací štítek pro kabely řady TEL a TXL, délka: 18 mm, výška: 4 mm, materiál: polykarbonát (PC), barva: bílá, bez halogenů, samozhášivý



## Příslušenství

Rozměrový náčrtek	Typ	ID č.	
	LABEL-HOLDER-FLEX-PVC	100048170	Držák štítků z PVC pro identifikaci propojovacích kabelů (produktové řady TEL/TXL); pro průměry kabelů: 50 ks