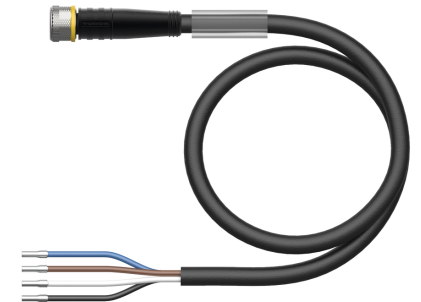
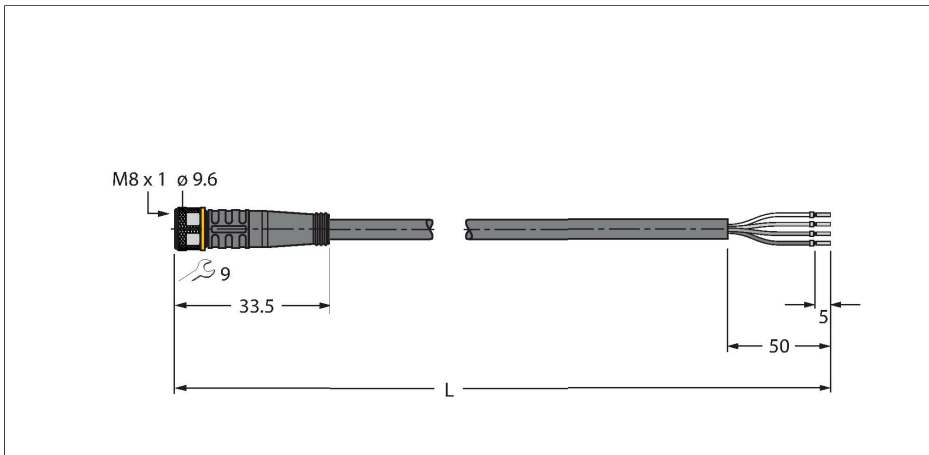


PKG4M-5/TEL

PVC kabel pro senzory, akční členy, napájení – Připojovací kabel



Technické údaje

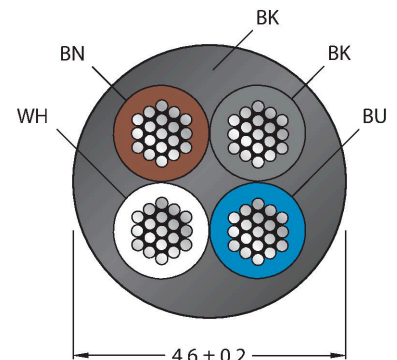
Typ	PKG4M-5/TEL
ID č.	6625062
Konektor A	zásuvka, M8x1, přímý
Počet pólů	4
Kontakty	mosaz, CuZn, zlaceno
Držák kontaktů	plast, TPU, černá
Tělo zásuvky	plast, TPU, černá
Převlečná matice / šroub	mosaz, CuZn, niklováno
Těsnění	plast, FPM/FKM
Utahovací moment	0.5 ... 0.6 Nm (zkontrolujte max hodnotu protikusu!)
mechanická životnost	> 100 cyklů
Stupeň znečištění	3
Typ ochrany	IP67, IP69K, pouze v zašroubovaném stavu
Kabel	
Průměr kabelu	Ø 4.6 mm ±0.20
Délka kabelu	5 m
Materiál kabelu	PVC, černá
Izolace žil	PVC
Průřez žily	4 x 0.34 mm ²
Konstrukce žily	42 x 0.1 mm
Barva žil	BN, WH, BU, BK
Elektrické vlastnosti při +20 °C	
Jmenovité napětí	50 V _{AC} /60 V _{DC}
Zkušební napětí:	2000 V
Proudové zatížení	4 A

Vlastnosti



- Zásuvka M8 přímá 4pinová
- materiál pláště: PVC
- barva pláště černá
- odolnost vůči chemikáliím a olejům
- samozhášivý
- odolnost vůči kyselinám a alkalickým roztokům
- odolnost vůči mikrobům a hydrolyze
- bez LABS
- stupeň krytí: IP67, IP69K
- délka kabelu: 5 m

Průřez kabelu



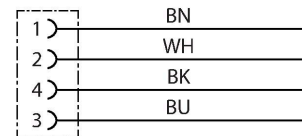
Zapojení kontaktů

Technické údaje

Izolační odpor	> 30.5 MΩ/km
Vnitřní odpor	max. 57 Ω/km
Mechanické a chemické vlastnosti	
Poloměr ohybu (pevné umístění)	≥ 5 x Ø
Poloměr pohybu (pohyblivé umístění)	≥ 10 x Ø
v klidovém stavu	-40... +105 °C
v zatíženém stavu	-5... +80 °C
Certifikáty	cULus



Schéma zapojení



Příslušenství

HAS5141-0 6905403

Samostatná zástrčka M8x1 přímá 4pinová, šroubovací svorky, průměr kabelu 2.5...5.1 mm, průřez žíly 0,14...0.34 mm², plastové pouzdro, kovová matice

BS5143-0 6901013

Samostatná zástrčka M8x1 přímá 4pinová, šroubovací svorky, průměr kabelu 3.5...5.0 mm, průřez žíly 0,14...0.5 mm², plastové pouzdro, kovová matice

HS5141-0 6902730

Samostatná zástrčka M8x1 přímá 4pinová, samořezné kontakty, průměr kabelu 4.0...5.0 mm, průřez žíly 0,14...0.34 mm², plastové pouzdro, kovová matice

HS5241-0 6902830

Samostatná zástrčka M8x1 úhlová 4pinová, samořezné kontakty, průměr kabelu 4.0...5.0 mm, průřez žíly 0,14...0.34 mm², plastové pouzdro, kovová matice

FW-PRSPM0420-SA-S-0406 100002295

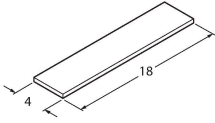
Samostatná zástrčka M8x1 přímá 4pinová, šroubovací svorky, průměr kabelu 4.0...5.5 mm, průřez žíly 0,14...0.5 mm², plastové pouzdro, kovová matice

TORQUE-WRENCH-SET-AS 6936170

Sada momentových klíčů, rukojeť s nastavením momentu 0,4 - 1 Nm, klíč pro M12 (SW14)

BLANK-LABEL-FOR-CORDSETS-TEL-TXL 6936206

Popisovací štítek pro kabely řady TEL a TXL, délka: 18 mm, výška: 4 mm, materiál: polykarbonát (PC), barva: bílá, bez halogenů, samozhášivý



Příslušenství

Rozměrový náčrtek	Typ	ID č.	
	LABEL-HOLDER-FLEX-PVC	100048170	Držák štítků z PVC pro identifikaci propojovacích kabelů (produktové řady TEL/TXL); pro průměry kabelů: 50 ks