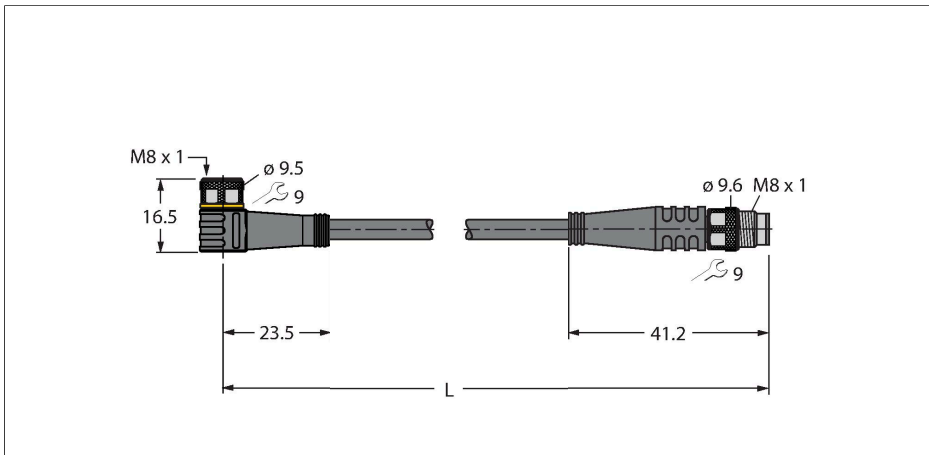


# PKW4M-0.3-PSG4M/TEL

## PVC kabel pro senzory, akční členy, napájení – Propojovací kabel



### Technické údaje

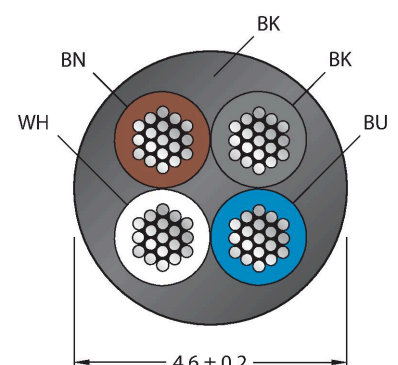
|                          |                                                         |
|--------------------------|---------------------------------------------------------|
| Typ                      | PKW4M-0.3-PSG4M/TEL                                     |
| ID č.                    | 6625291                                                 |
| Poznámka p produktu      | Vyobrazení se může lišit                                |
| Konektor A               | zásuvka, M8x1, úhlový                                   |
| Počet pólů               | 4                                                       |
| Kontakty                 | mosaz, CuZn, zlaceno                                    |
| Držák kontaktů           | plast, TPU, černá                                       |
| Tělo zásuvky             | plast, TPU, černá                                       |
| Převlečná matice / šroub | mosaz, CuZn, niklováno                                  |
| Těsnění                  | plast, FPM/FKM                                          |
| Utahovací moment         | 0.5 ... 0.6 Nm<br>(zkontrolujte max hodnotu protikusu!) |
| mechanická životnost     | > 100 cyklů                                             |
| Stupeň znečištění        | 3                                                       |
| Typ ochrany              | IP67, IP69K, pouze v zašroubovaném stavu                |
| Konektor B               | zástrčka, M8x1, přímé                                   |
| Počet pólů               | 4                                                       |
| Kontakty                 | mosaz, CuZn, zlaceno                                    |
| Držák kontaktů           | plast, TPU, černá                                       |
| Tělo zásuvky             | plast, TPU, černá                                       |
| Převlečná matice / šroub | mosaz, CuZn, niklováno                                  |
| Utahovací moment         | 0.5 ... 0.6 Nm (zkontrolujte max hodnotu protikusu!)    |
| mechanická životnost     | > 100 cyklů                                             |
| Stupeň znečištění        | 3                                                       |

### Vlastnosti



- zásuvka M8 úhlová 4pinová
- zástrčka M8 přímá 4pinová
- materiál pláště: PVC
- barva pláště černá
- odolnost vůči chemikáliím a olejům
- samozhášivý
- odolnost vůči kyselinám a alkalickým roztokům
- odolnost vůči mikrobům a hydrolyze
- bez LABS
- stupeň krytí: IP67, IP69K
- délka kabelu: 0,3 m

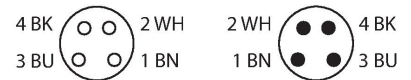
### Průřez kabelu



### Zapojení kontaktů

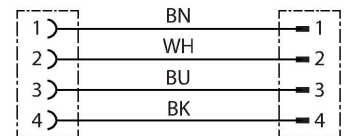
## Technické údaje

Stupeň krytí IP67, IP69K, pouze v zašroubovaném stavu



| Kabel                               |                                        |
|-------------------------------------|----------------------------------------|
| Průměr kabelu                       | Ø 4.6 mm ±0.20                         |
| Délka kabelu                        | 0.3 m                                  |
| Materiál kabelu                     | PVC, černá                             |
| Izolace žil                         | PVC                                    |
| Průřez žíly                         | 4 x 0.34 mm <sup>2</sup>               |
| Konstrukce žíly                     | 42 x 0.1 mm                            |
| Barva žil                           | BN, WH, BU, BK                         |
| Elektrické vlastnosti při +20 °C    |                                        |
| Jmenovité napětí                    | 50 V <sub>AC</sub> /60 V <sub>DC</sub> |
| Zkušební napětí:                    | 2000 V                                 |
| Proudové zatížení                   | 4 A                                    |
| Izolační odpor                      | > 30.5 MΩ/km                           |
| Vnitřní odpor                       | max. 57 Ω/km                           |
| Mechanické a chemické vlastnosti    |                                        |
| Poloměr ohybu (pevné umístění)      | ≥ 5 x Ø                                |
| Poloměr pohybu (pohyblivé umístění) | ≥ 10 x Ø                               |
| v klidovém stavu                    | -40... +105 °C                         |
| v zatíženém stavu                   | -5... +80 °C                           |

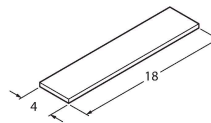
## Schéma zapojení



## Příslušenství

**TORQUE-WRENCH-SET-AS** 6936170  
Sada momentových klíčů, rukojeť s nastavením momentu 0,4 - 1 Nm, klíč pro M12 (SW14)

**BLANK-LABEL-FOR-CORDSETS-TEL-TXL** 6936206  
Popisovací štítek pro kabely řady TEL a TXL, délka: 18 mm, výška: 4 mm, materiál: polykarbonát (PC), barva: bílá, bez halogenů, samozhášivý



## Příslušenství

| Rozměrový náčrtek | Typ                   | ID č.     |                                                                                                               |
|-------------------|-----------------------|-----------|---------------------------------------------------------------------------------------------------------------|
|                   | LABEL-HOLDER-FLEX-PVC | 100048170 | Držák štítků z PVC pro identifikaci propojovacích kabelů (produktové řady TEL/TXL); pro průměry kabelů: 50 ks |