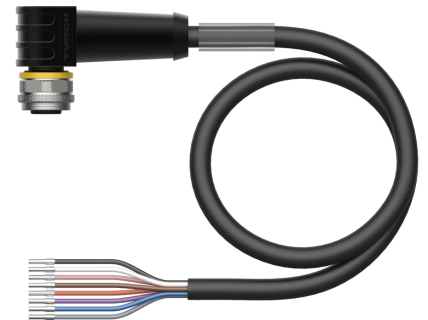
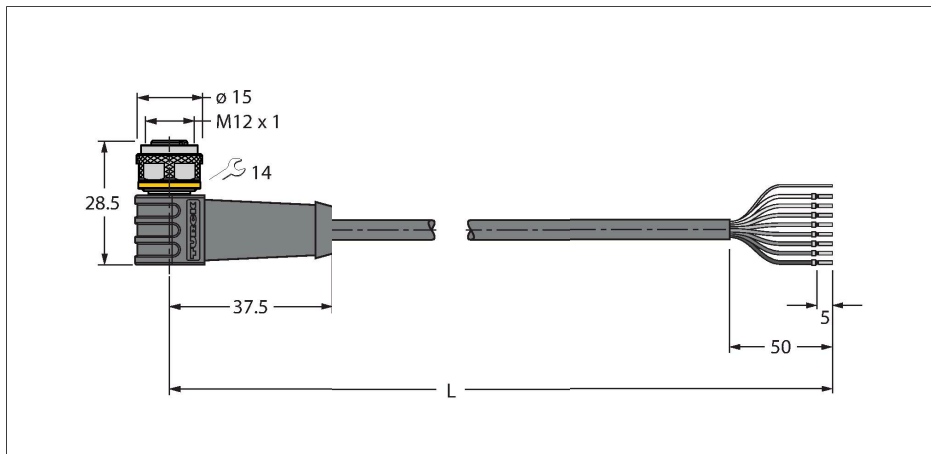


WKS8T-2/TXL

Kabely pro senzory a akční členy / PUR – Připojovací kabel



Technické údaje

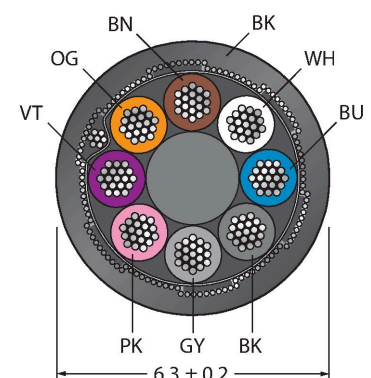
Typ	WKS8T-2/TXL
ID č.	6625461
Konektor A	zásuvka, M12 x 1, úhlový, kódování A
Počet pólů	8
Kontakty	mosaz, CuZn, zlaceno
Držák kontaktů	plast, TPU, černá
Tělo zásuvky	plast, TPU, černá
Převlečná matice / šroub	mosaz, CuZn, niklováno
Těsnění	plast, FPM/FKM
mechanická životnost	> 100 cyklů
Stupeň znečištění	3
Typ ochrany	IP67, IP69K, pouze v zašroubovaném stavu
Kabel	
Průměr kabelu	Ø 6.3 mm ±0.20
Délka kabelu	2 m
Materiál kabelu	PUR, černá
Stínění	hliníková fólie, zinkované měděné opředení
Izolace žil	PP
Průřez žily	8 x 0.25 mm ²
Konstrukce žily	32 x 0.1 mm
Barva žil	BN, WH, BU, BK, GY, PK, VT, OG
Elektrické vlastnosti při +20 °C	
Jmenovité napětí	30 V
Zkušební napětí:	2000 V
Proudové zatížení	2 A
Izolační odpor	> 30.5 MΩ/km

Vlastnosti



- zásuvka M12 úhlová 8pinová
- stínění připojeno k převlečné matici
- materiál pláště: PUR, stíněný
- barva pláště černá
- vhodný pro vlečné řetězy
- odolnost vůči chemikáliím, olejům a UV záření
- samozhášivý (FT2 dle UL 1581, IEC 60332-2-2)
- vhodný pro svařovny
- bez halogenů, silikonu, PVC a LABS
- vysoká odolnost vůči otěru
- stupeň krytí: IP67, IP69K
- délka kabelu: 2 m

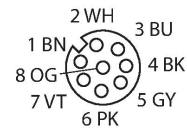
Průřez kabelu



Zapojení kontaktů

Technické údaje

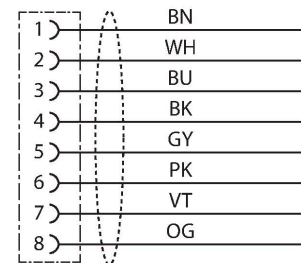
Vnitřní odpor	max. 79 Ω/km
Mechanické a chemické vlastnosti	
Poloměr ohybu (pevné umístění)	≥ 5 x Ø
Poloměr pohybu (pohyblivé umístění)	≥ 10 x Ø
Cyklů ohybů	≥ 5 mil.
Přípustné zrychlení	max. 5 m/s ²
Přípustná dráha pojezdu horizontálně	5 m (při 5 m/s ²)
Přípustná dráha pojezdu vertikálně	2 m (při 5 m/s ²)
Přípustná rychlost pohybu	3.3 m/s
Namáhání v krutu	± 180 °/m
v klidovém stavu	-50... +80 °C
v zatíženém stavu	-25... +80 °C
okolní teplota v pohybovém řetězu	-25... +60 °C
Certifikáty	cULus



Funkční princip

Obrázek zobrazuje variantu s šestihrannou převlečnou maticí (výroba od KW11/2016).
Schéma zapojení dle DIN EN 60947-5-2 (výroba od KW11/2017).

Schéma zapojení



Barvy žil

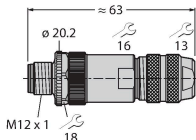
Pin	DIN 47100 (stará)	DIN EN 60947-5-2 (nová)
1	WH	BN
2	BN	WH
3	GN	BU
4	YE	BK
5	GY	GY
6	PK	PK
7	BU	VT
8	RD	OG

Příslušenství

CMBS8181-0

6930792

Samostatná zástrčka M12x1 přímá 8pinová, šroubovací svorky, průměr kabelu 6.0...8.0 mm, průřez žíly 0,14...0.50 mm², kovové pouzdro, kovová matice, stínění, pro Ethernet



TORQUE-WRENCH-SET-AS

6936170

Sada momentových klíčů, rukojeť s nastavením momentu 0,4 - 1 Nm, klíč pro M12 (SW14)

BLANK-LABEL-FOR-CORDSETS-TEL-TXL 6936206

Popisovací štítek pro kabely řady TEL a TXL, délka: 18 mm, výška: 4 mm, materiál: polykarbonát (PC), barva: bílá, bez halogenů, samozhášivý



Příslušenství

Rozměrový náčrtek	Typ	ID č.	
	LABEL-HOLDER-FLEX-PVC	100048170	Držák štítků z PVC pro identifikaci propojovacích kabelů (produktové řady TEL/TXL); pro průměry kabelů: 50 ks