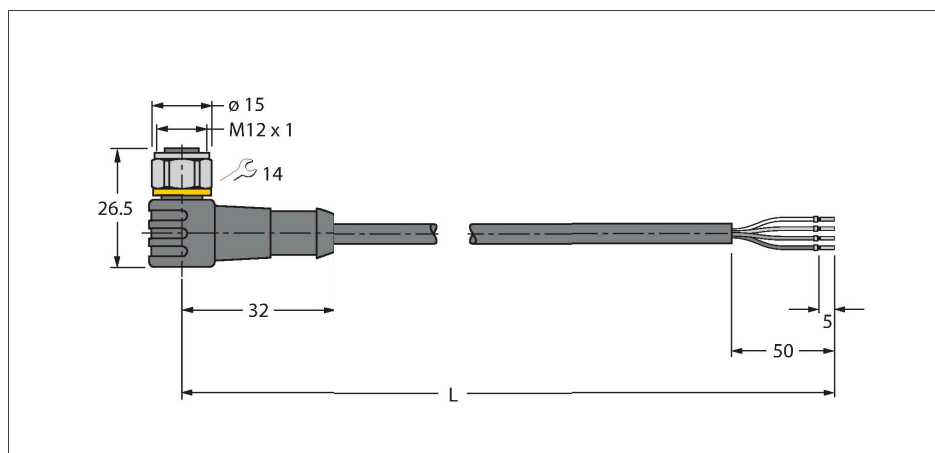


# WKCV4.4T-P7X2-20/TEL

## Kabely pro senzory a akční členy / PVC – Připojovací kabel



### Vlastnosti

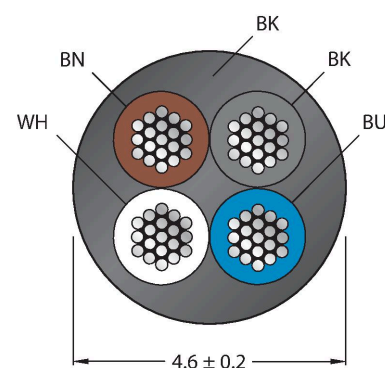


- zásuvka M12 úhlová 4pinová
- 2 LED (žlutá, zelená)
- převlečná matice/šroub z nerez oceli
- materiál pláště: PVC
- barva pláště černá
- odolnost vůči chemikáliím a olejům
- samozhášivý
- odolnost vůči kyselinám a alkalickým roztokům
- odolnost vůči mikrobům a hydrolyze
- bez LABS
- stupeň krytí: IP67, IP69K
- délka kabelu: 20 m

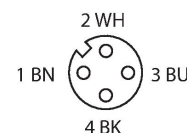
### Technické údaje

Typ	WKCV4.4T-P7X2-20/TEL
ID č.	6626159
Konektor A	zásuvka, M12 x 1, úhlový, kódování A
Počet pólů	4
Kontakty	mosaz, CuZn, zlaceno
Držák kontaktů	plast, TPU, černá
Tělo zásuvky	plast, TPU, průsvitný
Převlečná matice / šroub	nerez ocel, V4A
Těsnění	plast, FPM/FKM
LED	2 LED
Indikace napájení	LED, zelená
Indikace stavu výstupu	LED, žlutá
mechanická životnost	> 100 cyklů
Stupeň znečištění	3
Typ ochrany	IP67, IP69K, pouze v zašroubovaném stavu
<b>Kabel</b>	
Průměr kabelu	Ø 4.6 mm ±0.20
Délka kabelu	20 m
Materiál kabelu	PVC, černá
Izolace žil	PVC
Průřez žily	4 x 0.34 mm <sup>2</sup>
Konstrukce žily	42 x 0.1 mm
Barva žil	BN, WH, BU, BK
<b>Elektrické vlastnosti při +20 °C</b>	
Jmenovité napětí	30 V <sub>dc</sub>
Zkušební napětí:	2000 V
Proudové zatížení	4 A

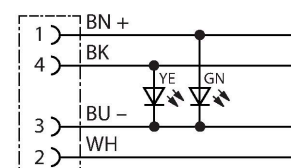
### Průřez kabelu



### Zapojení kontaktů



### Schéma zapojení



## Technické údaje

Izolační odpor	> 30.5 MΩ/km
Vnitřní odpor	max. 57 Ω/km
<b>Mechanické a chemické vlastnosti</b>	
Poloměr ohybu (pevné umístění)	≥ 5 x Ø
Poloměr pohybu (pohyblivé umístění)	≥ 10 x Ø
v klidovém stavu	-40... +105 °C
v zatíženém stavu	-5... +80 °C
Certifikáty	cULus

## Příslušenství

HAS8141-0	6905406	Samostatná zástrčka M12x1 přímá 4pinová, samočinné kontakty, průměr kabelu 4.0...5.1 mm, průřez žíly 0,14...0,34 mm <sup>2</sup> , plastové pouzdro, kovová matice	HAS8241-0	6905400	Samostatná zástrčka M12x1 úhlová 4pinová, samočinné kontakty, průměr kabelu 4.0...5.1 mm, průřez žíly 0,14...0,34 mm <sup>2</sup> , plastové pouzdro, kovová matice
BS8141-0	69010	Samostatná zástrčka M12x1 přímá 4pinová, šroubovací svorky, průměr kabelu 4.0...6.0 mm, průřez žíly 0,14...0,75 mm <sup>2</sup> , plastové pouzdro, kovová matice	BS8241-0	69011	Samostatná zástrčka M12 x 1 úhlová 4pinová, šroubovací svorky, průměr kabelu 4.0...6.0 mm, průřez žíly 0,14...0,75 mm <sup>2</sup> , plastové pouzdro, kovová matice
FW-ERSPM0426-SA-P-0408	100002048	Samostatná zástrčka M12x1 přímá 5pinová, nasunovací, průměr kabelu 4.0...8.0 mm, průřez žíly 0,14...0,75 mm <sup>2</sup> , plastové pouzdro, kovová matice	FW-ERSPM0416-SA-S-0408	100002288	Samostatná zástrčka M12x1 přímá 4pinová, šroubovací svorky, průměr kabelu 4.0...8.0 mm, průřez žíly 0,25...1,5 mm <sup>2</sup> , plastové pouzdro, kovová matice
FW-EWSPM0416-SA-S-0408	100002290	Samostatná zástrčka M12x1 úhlová 4pinová, šroubovací svorky, průměr kabelu 4.0...8.0 mm, průřez žíly 0,25...1,5 mm <sup>2</sup> , plastové pouzdro, kovová matice	TORQUE-WRENCH-SET-AS	6936170	Sada momentových klíčů, rukojeť s nastavením momentu 0,4 - 1 Nm, klíč pro M12 (SW14)

BLANK-LABEL-FOR-CORDSETS-TEL-TXL 6936206

Popisovací štítek pro kabely řady TEL a TXL, délka: 18 mm, výška: 4 mm, materiál: polykarbonát (PC), barva: bílá, bez halogenů, samozhášivý



## Příslušenství

Rozměrový náčrtek	Typ	ID č.	
	LABEL-HOLDER-FLEX-PVC	100048170	Držák štítků z PVC pro identifikaci propojovacích kabelů (produktové řady TEL/TXL); pro průměry kabelů: 50 ks