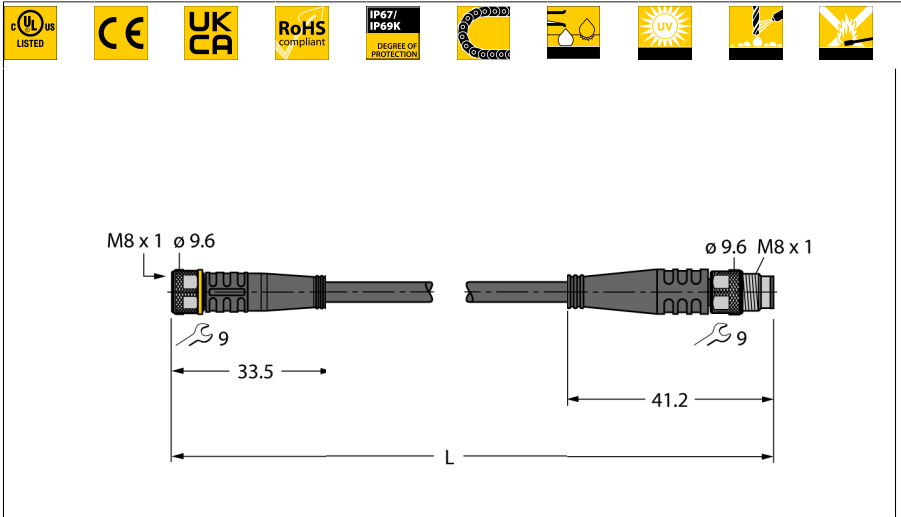


Kabely pro senzory a akční členy / PUR

Propojovací kabel

PKG3M-0.45-PSG3M/TXL



- Zásuvka M8 přímá 3pinová
- zástrčka M8 přímá 3pinová
- materiál pláště: PUR
- barva pláště černá
- vhodný pro vlečné řetězy
- odolnost vůči chemikáliím, olejům a UV záření
- samozhášivý (FT2 dle UL 1581, IEC 60332-2-2)
- vhodný pro svařovny
- bez halogenů, silikonu, PVC a LABS
- vysoká odolnost vůči otěru
- stupeň krytí: IP67, IP69K
- délka kabelu: 0,45 m

Typ	PKG3M-0.45-PSG3M/TXL
ID č.	6626735
Konektor A	zásuvka, M8x1, přímý
Počet pólů	3
Držák kontaktů	plast, TPU, černá
Tělo zásuvky	plast, TPU, černá
Převlečná matice / šroub	mosaz, CuZn, niklováno
Utahovací moment	0.5 ... 0.6 Nm (zkontrolujte max hodnotu protikusu!)
mechanická životnost	> 100 cyklů
Stupeň znečištění	3
Typ ochrany	IP67, IP69K, pouze v zašroubovaném stavu

Konektor B	zástrčka, M8x1, přímé
Počet pólů	3 pins
Držák kontaktů	plast, TPU, černá
Tělo zásuvky	plast, TPU, černá
Převlečná matice / šroub	mosaz, CuZn, niklováno
Utahovací moment	0.5 ... 0.6 Nm (zkontrolujte max hodnotu protikusu!)
mechanická životnost	> 100 cyklů
Stupeň znečištění	3
Stupeň krytí	IP67, IP69K, pouze v zašroubovaném stavu

Kabel	
Průměr kabelu	Ø 4.1mm ±0.20
Délka kabelu	0.45 m m
Materiál kabelu	PUR, černá
Izolace žil	PP
Průřez žily	3 x 0.34 mm ²
Konstrukce žily	42 x 0.1mm
Barva žil	BN, BU, BK

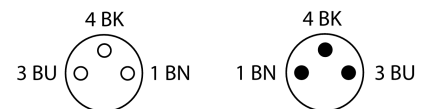
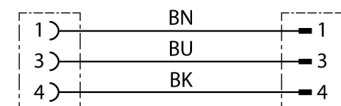


Schéma zapojení



Elektrické vlastnosti při +20 °C

Jmenovité napětí	50V _{AC} /60V _{DC}
Zkušební napětí:	2000 V
Proudové zatížení	4AA
Izolační odpor	> 30.5 MΩ/km
Vnitřní odpor	max. 57 Ω/km

Mechanické a chemické vlastnosti

Poloměr ohybu (pevné umístění)	≥ 5 x Ø
Poloměr pohybu (pohyblivé umístění)	≥ 10 x Ø
Cyklů ohybů	≥ 5 mil.
Přípustné zrychlení	max. 5 m/s ²
Přípustná dráha pojezdu horizontálně	5 m (při 5 m/s ²)
Přípustná dráha pojezdu vertikálně	2 m (při 5 m/s ²)
Přípustná rychlost pohybu	3.3 m/s
Namáhání v krutu	±180°/m
v klidovém stavu	-50... +80°C
v zatíženém stavu	-25... +80°C
okolní teplota v pohybovém řetězu	-25... +60°C

Příslušenství

Typové označení	Identifikační číslo		Rozměrový náčrtek
TORQUE-WRENCH-SET-AS	6936170	Sada momentových klíčů, rukojeť s nastavením momentu 0,4 - 1 Nm, klíč pro M12 (SW14)	
BLANK-LABEL-FOR-CORDESETS-TEL-TXL	6936206	Popisovací štítek pro kabely řady TEL a TXL, délka: 18 mm, výška: 4 mm, materiál: polykarbonát (PC), barva: bílá, bez halogenů, samozhášivý	