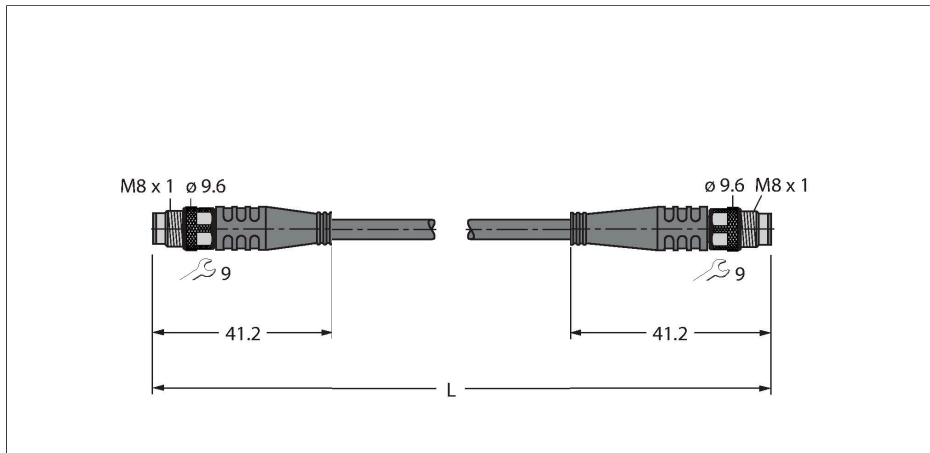


PSG4M-1-PSG4M/TXL

PUR kabel pro senzory, akční členy, napájení – Propojovací kabel

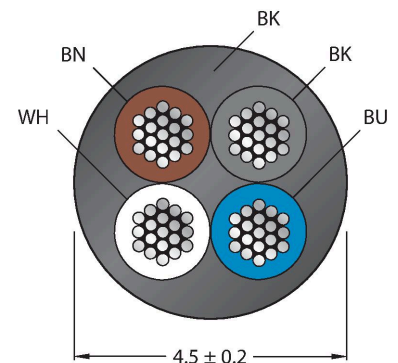


Vlastnosti



- zástrčka M8 přímá 4pinová
- zástrčka M8 přímá 4pinová
- materiál pláště: PUR
- barva pláště černá
- vhodný pro vlečné řetězy
- odolnost vůči chemikáliím, olejům a UV záření
- samozhášivý (FT2 dle UL 1581, IEC 60332-2-2)
- bez halogenů, silikonu, PVC a LABS
- vysoká odolnost vůči otěru
- CE, UKCA a RoHS
- stupeň krytí: IP67, IP69K
- délka kabelu: 1 m

Průřez kabelu



Zapojení kontaktů



Funkční princip

Obrázek zobrazuje variantu s šestihranou převlečnou maticí (výroba od KW11/2016).

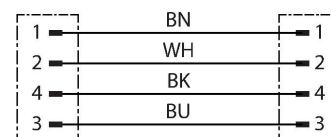
Technické údaje

Typ	PSG4M-1-PSG4M/TXL
ID č.	6626768
Konektor A	zástrčka, M8x1, přímý
Počet pólů	4
Kontakty	mosaz, CuZn, zlaceno
Držák kontaktů	plast, TPU, černá
Tělo zásuvky	plast, TPU, černá
Převlečná matice / šroub	mosaz, CuZn, niklováno
Utahovací moment	0.5 ... 0.6 Nm (zkontrolujte max hodnotu protikusu!)
mechanická životnost	> 100 cyklů
Stupeň znečištění	3
Typ ochrany	IP67, IP69K, pouze v zašroubovaném stavu
Konektor B	zástrčka, M8x1, přímé
Počet pólů	4
Kontakty	mosaz, CuZn, zlaceno
Držák kontaktů	plast, TPU, černá
Tělo zásuvky	plast, TPU, černá
Převlečná matice / šroub	mosaz, CuZn, niklováno
Utahovací moment	0.5 ... 0.6 Nm (zkontrolujte max hodnotu protikusu!)
mechanická životnost	> 100 cyklů
Stupeň znečištění	3
Stupeň krytí	IP67, IP69K, pouze v zašroubovaném stavu

Technické údaje

Kabel	
Průměr kabelu	Ø 4.5 mm ±0.20
Délka kabelu	1 m
Materiál kabelu	PUR, černá
Izolace žil	PP
Průřez žíly	4 x 0.34 mm ²
Konstrukce žíly	42 x 0.1 mm
Barva žil	BN, WH, BU, BK
Elektrické vlastnosti při +20 °C	
Jmenovité napětí	30 V
Zkušební napětí:	2000 V
Proudové zatížení	4 A
Izolační odpor	> 30.5 MΩ/km
Vnitřní odpor	max. 57 Ω/km
Mechanické a chemické vlastnosti	
Poloměr ohybu (pevné umístění)	≥ 5 x Ø
Poloměr pohybu (pohyblivé umístění)	≥ 10 x Ø
Cyklů ohybů	≥ 5 mil.
Přípustné zrychlení	max. 5 m/s ²
Přípustná dráha pojezdu horizontálně	5 m (při 5 m/s ²)
Přípustná dráha pojezdu vertikálně	2 m (při 5 m/s ²)
Přípustná rychlost pohybu	3.3 m/s
Namáhání v krutu	± 180 °/m
v klidovém stavu	-50... +80 °C
v zatíženém stavu	-25... +80 °C
okolní teplota v pohybovém řetězu	-25... +60 °C
Certifikáty	CE

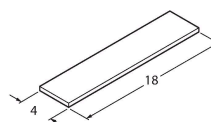
Schéma zapojení



Příslušenství

TORQUE-WRENCH-SET-AS	6936170
Sada momentových klíčů, rukojeť s nastavením momentu 0,4 - 1 Nm, klíč pro M12 (SW14)	

BLANK-LABEL-FOR-CORDSETS-TEL-TXL	6936206
Popisovací štítek pro kabely řady TEL a TXL, délka: 18 mm, výška: 4 mm, materiál: polykarbonát (PC), barva: bílá, bez halogenů, samozhášivý	



Příslušenství

Rozměrový náčrtek	Typ	ID č.	
	LABEL-HOLDER-FLEX-PVC	100048170	Držák štítků z PVC pro identifikaci propojovacích kabelů (produktové řady TEL/TXL); pro průměry kabelů: 50 ks