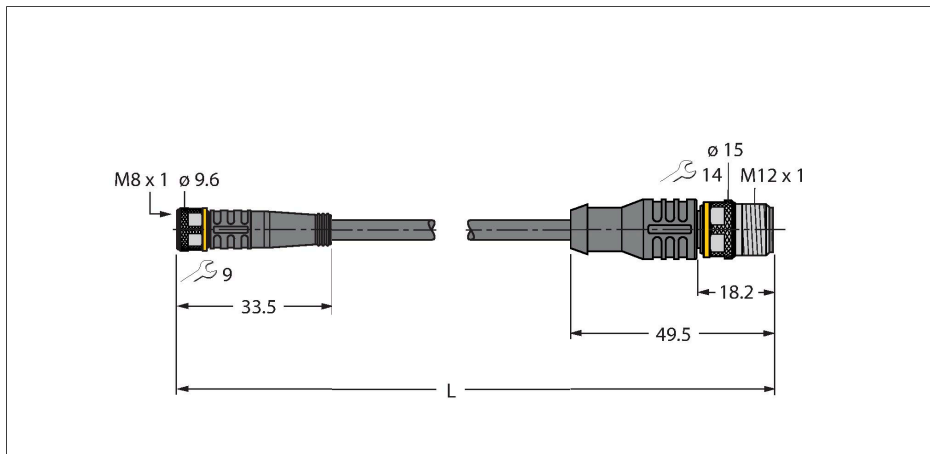


# PKG3M-0.3-RSC4T/TXL

## Kabely pro senzory a akční členy / PUR – Propojovací kabel



### Technické údaje

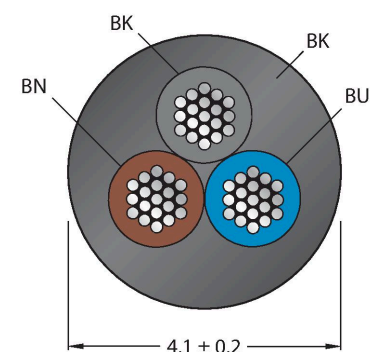
Typ	PKG3M-0.3-RSC4T/TXL
ID č.	6627099
Konektor A	zásuvka, M8x1, přímý
Počet pólů	3
Kontakty	mosaz, CuZn, zlaceno
Držák kontaktů	plast, TPU, černá
Tělo zásuvky	plast, TPU, černá
Převlečná matice / šroub	mosaz, CuZn, niklováno
Těsnění	plast, FPM/FKM
Utahovací moment	0.5 ... 0.6 Nm (zkontrolujte max hodnotu protikusu!)
mechanická životnost	> 100 cyklů
Stupeň znečištění	3
Typ ochrany	IP67, IP69K, pouze v zašroubovaném stavu
Konektor B	zástrčka, M12 x 1, přímé, kódování A
Počet pólů	3
Kontakty	mosaz, CuZn, zlaceno
Držák kontaktů	plast, TPU, černá
Tělo zásuvky	plast, TPU, černá
Převlečná matice / šroub	mosaz, CuZn, niklováno
mechanická životnost	> 100 cyklů
Stupeň znečištění	3
Stupeň krytí	IP67, IP69K, pouze v zašroubovaném stavu
Kabel	
Průměr kabelu	Ø 4.1 mm ±0.20
Délka kabelu	0.3 m

### Vlastnosti



- Zásuvka M8 přímá 3pinová
- zástrčka M12 přímá 3pinová
- materiál pláště: PUR
- barva pláště černá
- vhodný pro vlečné řetězy
- odolnost vůči chemikáliím, olejům a UV záření
- samozhášivý (FT2 dle UL 1581, IEC 60332-2-2)
- vhodný pro svařovny
- bez halogenů, silikonu, PVC a LABS
- vysoká odolnost vůči otěru
- stupeň krytí: IP67, IP69K
- délka kabelu: 0,3 m

### Průřez kabelu



### Zapojení kontaktů

## Technické údaje

Materiál kabelu	PUR, černá
Izolace žil	PP
Průřez žíly	3 x 0.34 mm <sup>2</sup>
Konstrukce žíly	42 x 0.1 mm
Barva žil	BN, BU, BK
<b>Elektrické vlastnosti při +20 °C</b>	
Jmenovité napětí	50 V <sub>AC</sub> /60 V <sub>DC</sub>
Zkušební napětí:	2000 V
Proudové zatížení	4 A
Izolační odpor	> 30.5 MΩ/km
Vnitřní odpor	max. 57 Ω/km
<b>Mechanické a chemické vlastnosti</b>	
Poloměr ohybu (pevné umístění)	≥ 5 x Ø
Poloměr pohybu (pohyblivé umístění)	≥ 10 x Ø
Cyklů ohybů	≥ 5 mil.
Přípustné zrychlení	max. 5 m/s <sup>2</sup>
Přípustná dráha pojezdu horizontálně	5 m (při 5 m/s <sup>2</sup> )
Přípustná dráha pojezdu vertikálně	2 m (při 5 m/s <sup>2</sup> )
Přípustná rychlost pohybu	3.3 m/s
Namáhání v krutu	± 180 °/m
v klidovém stavu	-50... +80 °C
v zatíženém stavu	-25... +80 °C
okolní teplota v pohybovém řetězu	-25... +60 °C
Certifikáty	cULus



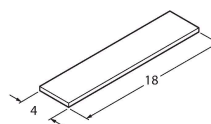
## Schéma zapojení



## Příslušenství

TORQUE-WRENCH-SET-AS	6936170
Sada momentových klíčů, rukojeť s nastavením momentu 0,4 - 1 Nm, klíč pro M12 (SW14)	

BLANK-LABEL-FOR-CORDSETS-TEL-TXL	6936206
Popisovací štítek pro kabely řady TEL a TXL, délka: 18 mm, výška: 4 mm, materiál: polykarbonát (PC), barva: bílá, bez halogenů, samozhášivý	



## Příslušenství

Rozměrový náčrtek	Typ	ID č.	
	LABEL-HOLDER-FLEX-PVC	100048170	Držák štítků z PVC pro identifikaci propojovacích kabelů (produktové řady TEL/TXL); pro průměry kabelů: 50 ks