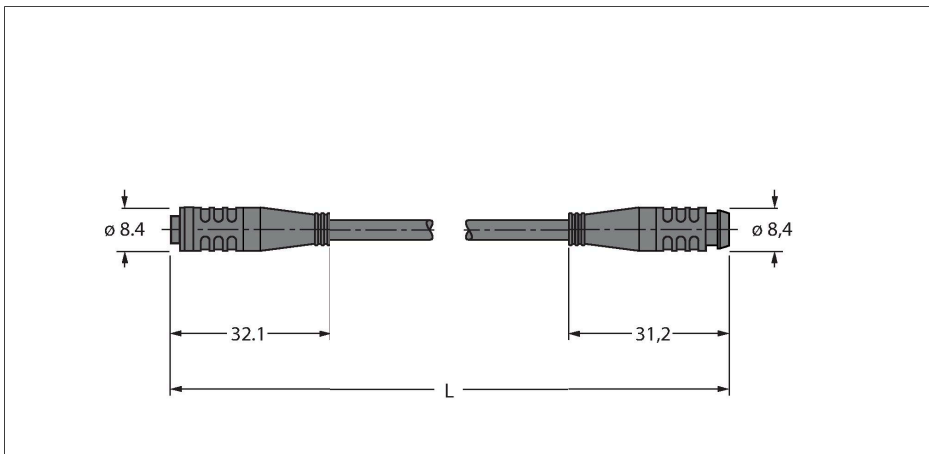


PKG3S-5-PSG3S/TXL

Kabely pro senzory a akční členy / PUR – Propojovací kabel



Technické údaje

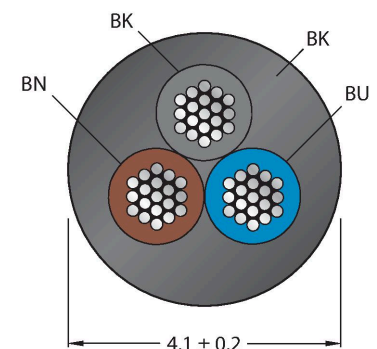
| | |
|----------------------|---|
| Typ | PKG3S-5-PSG3S/TXL |
| ID č. | 6627155 |
| Konektor A | zásuvka, Ø 8mm, přímý |
| Počet pólů | 3 |
| Kontakty | mosaz, CuZn, zlaceno |
| Držák kontaktů | plast, TPU, černá |
| Tělo zásuvky | plast, TPU, černá |
| Těsnění | plast, FPM/FKM |
| Utahovací moment | 0.5 ... 0.6 Nm (zkontrolujte max hodnotu protikusu!) |
| mechanická životnost | > 100 cyklů |
| Stupeň znečištění | 3 |
| Typ ochrany | IP67, (obsazeno) |
| Konektor B | zástrčka, Ø 8mm, přímé |
| Počet pólů | 3 |
| Kontakty | mosaz, CuZn, zlaceno |
| Držák kontaktů | plast, TPU, černá |
| Tělo zásuvky | plast, TPU, černá |
| Utahovací moment | 0.5 ... 0.6 Nm (zkontrolujte max hodnotu protikusu!) |
| mechanická životnost | > 100 cyklů |
| Stupeň znečištění | 3 |
| Stupeň krytí | IP67, (obsazeno) |
| Kabel | |
| Průměr kabelu | Ø 4.1 mm ±0.20 |
| Délka kabelu | 5 m |
| Materiál kabelu | PUR, černá |
| Izolace žil | PP |

Vlastnosti



- zásuvka Ø8 mm, přímá, 3pinová, nasunovací
- zástrčka Ø8 mm, přímá, 3pinová, nasunovací
- materiál pláště: PUR
- barva pláště černá
- pro vlečné řetězy
- vhodný pro svařovny
- odolný vůči chemikáliím, olejům a UV záření
- samozhášivý
- bez halogenů, silikonu, PVC a LABS
- vysoká odolnost vůči otěru
- RoHS
- stupeň krytí IP67
- délka kabelu: 5 m

Průřez kabelu



Zapojení kontaktů

Technické údaje

| | |
|---|--|
| Průřez žíly | 3 x 0.34 mm ² |
| Konstrukce žíly | 42 x 0.1 mm |
| Barva žil | BN, BU, BK |
| Elektrické vlastnosti při +20 °C | |
| Jmenovité napětí | 50 V _{AC} /60 V _{DC} |
| Zkušební napětí: | 2000 V |
| Proudové zatížení | 4 A |
| Izolační odpor | > 30.5 MΩ/km |
| Vnitřní odpor | max. 57 Ω/km |
| Mechanické a chemické vlastnosti | |
| Poloměr ohybu (pevné umístění) | ≥ 5 x Ø |
| Poloměr pohybu (pohyblivé umístění) | ≥ 10 x Ø |
| Cyklů ohybů | ≥ 5 mil. |
| Přípustné zrychlení | max. 5 m/s ² |
| Přípustná dráha pojezdu horizontálně | 5 m (při 5 m/s ²) |
| Přípustná dráha pojezdu vertikálně | 2 m (při 5 m/s ²) |
| Přípustná rychlost pohybu | 3.3 m/s |
| Namáhání v krutu | ± 180 °/m |
| v klidovém stavu | -50... +80 °C |
| v zatíženém stavu | -25... +80 °C |
| okolní teplota v pohybovém řetězu | -25... +60 °C |



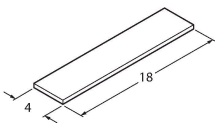
Schéma zapojení



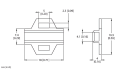
Příslušenství

BLANK-LABEL-FOR-CORDSETS-TEL-TXL 6936206

Popisovací štítek pro kabely řady TEL a TXL, délka: 18 mm, výška: 4 mm, materiál: polykarbonát (PC), barva: bílá, bez halogenů, samozhášivý



Příslušenství

| Rozměrový náčrtek | Typ | ID č. | |
|---|-----------------------|-----------|---|
|  | LABEL-HOLDER-FLEX-PVC | 100048170 | Držák štítků z PVC pro identifikaci propojovacích kabelů (produktové řady TEL/TXL); pro průměry kabelů: 50 ks |