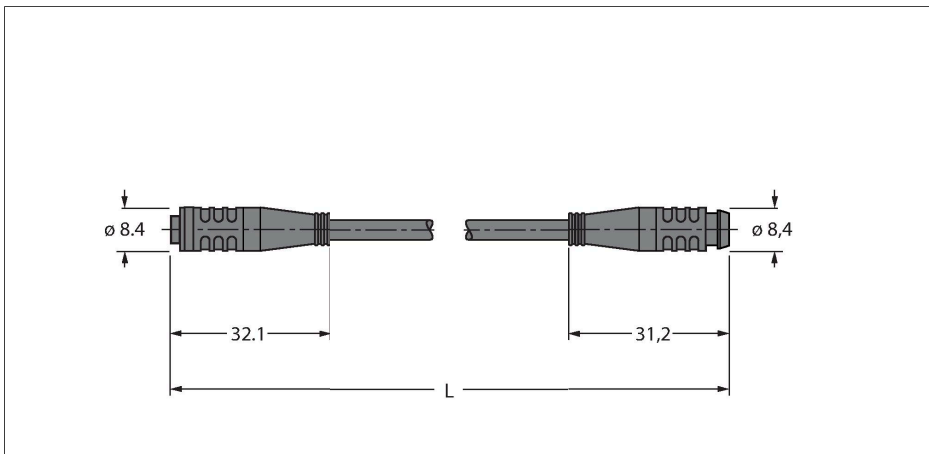


PKG3S-0.3-PSG3S/TEL

Kabely pro senzory a akční členy / PVC – Propojovací kabel



Technické údaje

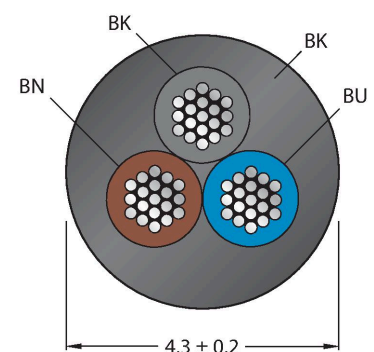
| | |
|----------------------|---|
| Typ | PKG3S-0.3-PSG3S/TEL |
| ID č. | 6627354 |
| Konektor A | zásuvka, Ø 8mm, přímý |
| Počet pólů | 3 |
| Kontakty | mosaz, CuZn, zlaceno |
| Držák kontaktů | plast, TPU, černá |
| Tělo zásuvky | plast, TPU, černá |
| Těsnění | plast, FPM/FKM |
| Utahovací moment | 0.5 ... 0.6 Nm (zkontrolujte max hodnotu protikusů!) |
| mechanická životnost | > 100 cyklů |
| Stupeň znečištění | 3 |
| Typ ochrany | IP67, (obsazeno) |
| Konektor B | zástrčka, Ø 8mm, přímé |
| Počet pólů | 3 |
| Kontakty | mosaz, CuZn, zlaceno |
| Držák kontaktů | plast, TPU, černá |
| Tělo zásuvky | plast, TPU, černá |
| Utahovací moment | 0.5 ... 0.6 Nm (zkontrolujte max hodnotu protikusů!) |
| mechanická životnost | > 100 cyklů |
| Stupeň znečištění | 3 |
| Stupeň krytí | IP67, (obsazeno) |
| Kabel | |
| Průměr kabelu | Ø 4.3 mm ±0.20 |
| Délka kabelu | 0.3 m |
| Materiál kabelu | PVC, černá |
| Izolace žil | PVC |

Vlastnosti



- zásuvka Ø8 mm, přímá, 3pinová, nasunovací
- zástrčka Ø8 mm, přímá, 3pinová, nasunovací
- materiál pláště: PVC
- barva pláště černá
- odolný vůči chemikáliím a olejům
- samozhášivý
- odolnost vůči kyselinám a louhům
- odolnost vůči mikrobům a hydrolyze
- bez LABS
- RoHS
- stupeň krytí IP67
- délka kabelu: 0,3 m

Průřez kabelu



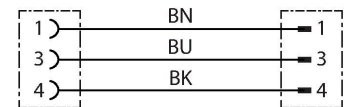
Zapojení kontaktů

Technické údaje

| | |
|---|--|
| Průřez žíly | 3 x 0.34 mm ² |
| Konstrukce žíly | 42 x 0.1 mm |
| Barva žil | BN, BU, BK |
| Elektrické vlastnosti při +20 °C | |
| Jmenovité napětí | 50 V _{AC} /60 V _{DC} |
| Zkušební napětí: | 2000 V |
| Proudové zatížení | 4 A |
| Izolační odpor | > 30.5 MΩ/km |
| Vnitřní odpor | max. 57 Ω/km |
| Mechanické a chemické vlastnosti | |
| Poloměr ohybu (pevné umístění) | ≥ 5 x Ø |
| Poloměr pohybu (pohyblivé umístění) | ≥ 10 x Ø |
| v klidovém stavu | -40... +105 °C |
| v zatíženém stavu | -5... +80 °C |
| Certifikáty | cULus |

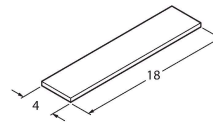


Schéma zapojení



Příslušenství

| | | | |
|--|---------|---|---------|
| TORQUE-WRENCH-SET-AS | 6936170 | BLANK-LABEL-FOR-CORDSETS-TEL-TXL | 6936206 |
| Sada momentových klíčů, rukojeť s nastavením momentu 0,4 - 1 Nm, klíč pro M12 (SW14) | | Popisovací štítek pro kabely řady TEL a TXL, délka: 18 mm, výška: 4 mm, materiál: polykarbonát (PC), barva: bílá, bez halogenů, samozhášivý | |



Příslušenství

| Rozměrový náčrtek | Typ | ID č. | |
|-------------------|-----------------------|-----------|---|
| | LABEL-HOLDER-FLEX-PVC | 100048170 | Držák štítků z PVC pro identifikaci propojovacích kabelů (produktové řady TEL/TXL); pro průměry kabelů: 50 ks |