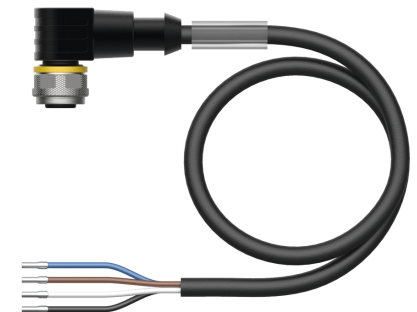
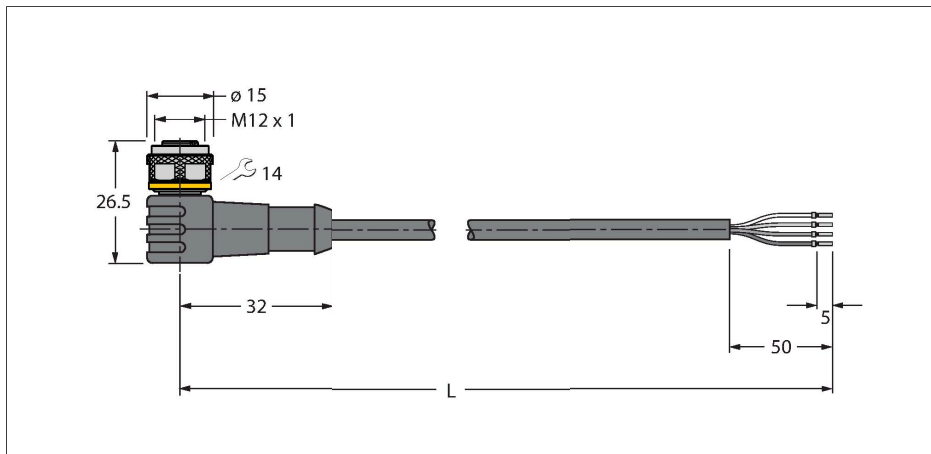


# WKC4.4T-35/TXL

## Kabely pro senzory a akční členy / PUR – Připojovací kabel



### Technické údaje

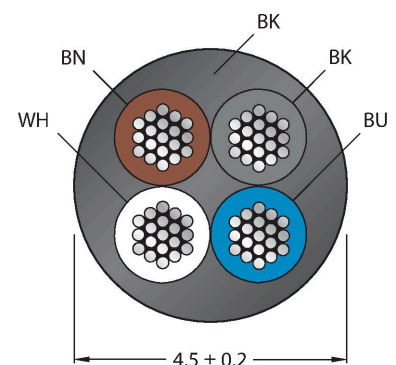
Typ	WKC4.4T-35/TXL
ID č.	6627757
Konektor A	zásuvka, M12 x 1, úhlový, kódování A
Počet pólů	4
Kontakty	mosaz, CuZn, zlaceno
Držák kontaktů	plast, TPU, černá
Tělo zásuvky	plast, TPU, černá
Převlečná matice / šroub	mosaz, CuZn, niklováno
Těsnění	plast, FPM/FKM
mechanická životnost	> 100 cyklů
Stupeň znečištění	3
Typ ochrany	IP67, IP69K, pouze v zašroubovaném stavu
<b>Kabel</b>	
Průměr kabelu	Ø 4.5 mm ±0.20
Délka kabelu	35 m
Materiál kabelu	PUR, černá
Izolace žil	PP
Průřez žily	4 x 0.34 mm <sup>2</sup>
Konstrukce žily	42 x 0.1 mm
Barva žil	BN, WH, BU, BK
<b>Elektrické vlastnosti při +20 °C</b>	
Jmenovité napětí	250 V
Zkušební napětí:	2000 V
Proudové zatížení	4 A
Izolační odpor	> 30.5 MΩ/km
Vnitřní odpor	max. 57 Ω/km

### Vlastnosti



- zásuvka M12 úhlová 4pinová
- materiál pláště: PUR
- barva pláště černá
- vhodný pro vlečné řetězy
- odolnost vůči chemikáliím, olejům a UV záření
- samozhášivý (FT2 dle UL 1581, IEC 60332-2-2)
- vhodný pro svařovny
- bez halogenů, silikonu, PVC a LABS
- vysoká odolnost vůči otěru
- stupeň krytí: IP67, IP69K
- délka kabelu: 35 m

### Průřez kabelu



### Zapojení kontaktů

## Technické údaje

Mechanické a chemické vlastnosti	
Poloměr ohybu (pevné umístění)	≥ 5 x Ø
Poloměr pohybu (pohyblivé umístění)	≥ 10 x Ø
Cyklů ohybů	≥ 5 mil.
Připustné zrychlení	max. 5 m/s <sup>2</sup>
Připustná dráha pojezdu horizontálně	5 m (při 5 m/s <sup>2</sup> )
Připustná dráha pojezdu vertikálně	2 m (při 5 m/s <sup>2</sup> )
Připustná rychlost pohybu	3.3 m/s
Namáhání v krutu	± 180 °/m
v klidovém stavu	-50... +80 °C
v zatíženém stavu	-25... +80 °C
okolní teplota v pohybovém řetězu	-25... +60 °C
Certifikáty	cULus



## Schéma zapojení



## Příslušenství

**HAS8141-0** 6905406

Samostatná zástrčka M12x1 přímá 4pinová, samořezné kontakty, průměr kabelu 4.0...5.1 mm, průřez žíly 0,14...0.34 mm<sup>2</sup>, plastové pouzdro, kovová matice

**HAS8241-0** 6905400

Samostatná zástrčka M12x1 úhlová 4pinová, samořezné kontakty, průměr kabelu 4.0...5.1 mm, průřez žíly 0,14...0.34 mm<sup>2</sup>, plastové pouzdro, kovová matice

**BS8141-0** 69010

Samostatná zástrčka M12x1 přímá 4pinová, šroubovací svorky, průměr kabelu 4.0...6.0 mm, průřez žíly 0,14...0.75 mm<sup>2</sup>, plastové pouzdro, kovová matice

**BS8241-0** 69011

Samostatná zástrčka M12 x 1 úhlová 4pinová, šroubovací svorky, průměr kabelu 4.0...6.0 mm, průřez žíly 0,14...0.75 mm<sup>2</sup>, plastové pouzdro, kovová matice

**FW-ERSPM0426-SA-P-0408** 100002048

Samostatná zástrčka M12x1 přímá 5pinová, nasunovací, průměr kabelu 4.0...8.0 mm, průřez žíly 0,14...0.75 mm<sup>2</sup>, plastové pouzdro, kovová matice

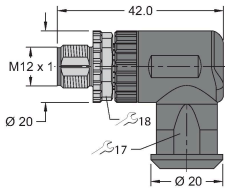
**FW-ERSPM0416-SA-S-0408** 100002288

Samostatná zástrčka M12x1 přímá 4pinová, šroubovací svorky, průměr kabelu 4.0...8.0 mm, průřez žíly 0,25...1.5 mm<sup>2</sup>, plastové pouzdro, kovová matice

FW-EWSPM0416-SA-S-0408

100002290

Samostatná zástrčka M12x1 úhlová 4pinová, šroubovací svorky, průměr kabelu 4.0...8.0 mm, průřez žíly 0,25...1.5 mm<sup>2</sup>, plastové pouzdro, kovová matice



TORQUE-WRENCH-SET-AS

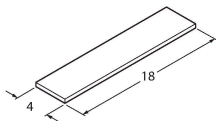
6936170

Sada momentových klíčů, rukojeť s nastavením momentu 0,4 - 1 Nm, klíč pro M12 (SW14)

BLANK-LABEL-FOR-CORDSETS-TEL-TXL

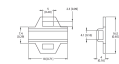
6936206

Popisovací štítek pro kabely řady TEL a TXL, délka: 18 mm, výška: 4 mm, materiál: polykarbonát (PC), barva: bílá, bez halogenů, samozhášivý



## Příslušenství

Rozměrový náčrtek



Typ

LABEL-HOLDER-FLEX-PVC

ID č.

100048170

Držák štítků z PVC pro identifikaci propojovacích kabelů (produktové řady TEL/TXL); pro průměry kabelů: 50 ks