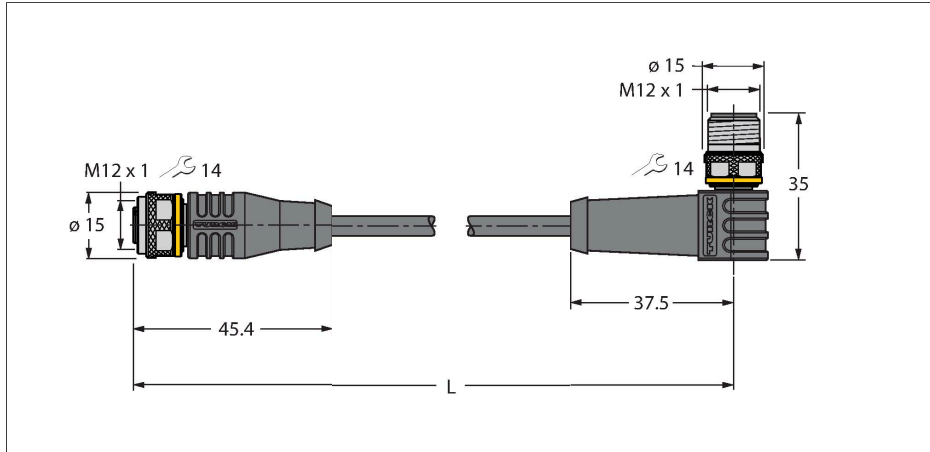


# RKS4.5T-10-WSS4.5T/TXL

## Kabely pro senzory a akční členy / PUR – Propojovací kabel

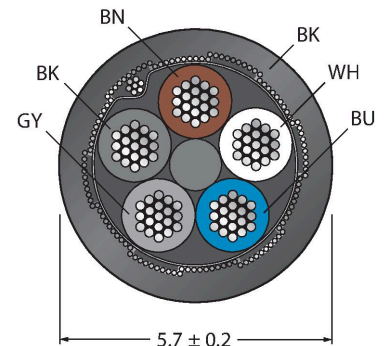


### Vlastnosti

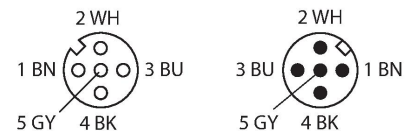


- zásuvka M12 přímá 5pinová
- stínění připojeno k převlečné matici
- zástrčka M12 úhlová 5pinová
- materiál pláště: PUR, stíněný
- barva pláště černá
- vhodný pro vlečné řetězy
- odolnost vůči chemikáliím, olejům a UV záření
- samozhášivý (FT2 dle UL 1581, IEC 60332-2-2)
- vhodný pro svařovny
- bez halogenů, silikonu, PVC a LABS
- vysoká odolnost vůči otěru
- stupeň krytí: IP67, IP69K
- délka kabelu: 10 m

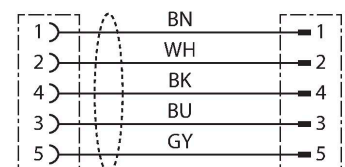
### Průřez kabelu



### Zapojení kontaktů



### Schéma zapojení



### Technické údaje

Typ	RKS4.5T-10-WSS4.5T/TXL
ID č.	6627853
Konektor A	zásuvka, M12 x 1, přímý, kódování A
Počet pólů	5
Kontakty	mosaz, CuZn, zlaceno
Držák kontaktů	plast, TPU, černá
Tělo zásuvky	plast, TPU, černá
Převlečná matice / šroub	mosaz, CuZn, niklováno
Těsnění	plast, FPM/FKM
mechanická životnost	> 100 cyklů
Stupeň znečištění	3
Typ ochrany	IP67, IP69K, pouze v zašroubovaném stavu
Konektor B	zástrčka, M12 x 1, úhlové, kódování A
Počet pólů	5
Kontakty	mosaz, CuZn, zlaceno
Držák kontaktů	plast, TPU, černá
Tělo zásuvky	plast, TPU, černá
Převlečná matice / šroub	mosaz, CuZn, niklováno
mechanická životnost	> 100 cyklů
Stupeň znečištění	3
Stupeň krytí	IP67, IP69K, pouze v zašroubovaném stavu
Kabel	
Průměr kabelu	Ø 5.7 mm ±0.20
Délka kabelu	10 m
Materiál kabelu	PUR, černá

## Technické údaje

Stínění	hliníková fólie, zinkované měděné opředení
Izolace žil	PP
Průřez žíly	5 x 0.34 mm <sup>2</sup>
Konstrukce žíly	42 x 0.1 mm
Barva žil	BN, WH, BU, BK, GY
<b>Elektrické vlastnosti při +20 °C</b>	
Jmenovité napětí	60 V
Zkušební napětí:	2000 V
Proudové zatížení	4 A
Izolační odpor	> 30.5 MΩ/km
Vnitřní odpor	max. 57 Ω/km
<b>Mechanické a chemické vlastnosti</b>	
Poloměr ohybu (pevné umístění)	≥ 5 x Ø
Poloměr pohybu (pohyblivé umístění)	≥ 10 x Ø
Cyklů ohybů	≥ 5 mil.
Připustné zrychlení	max. 5 m/s <sup>2</sup>
Připustná dráha pojezdu horizontálně	5 m (při 5 m/s <sup>2</sup> )
Připustná dráha pojezdu vertikálně	2 m (při 5 m/s <sup>2</sup> )
Připustná rychlost pohybu	3.3 m/s
Namáhání v krutu	± 180 °/m
v klidovém stavu	-50... +80 °C
v zatíženém stavu	-25... +80 °C
okolní teplota v pohybovém řetězu	-25... +60 °C
Certifikáty	cULus

## Příslušenství

TORQUE-WRENCH-SET-AS

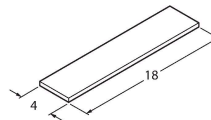
6936170

Sada momentových klíčů, rukojeť s nastavením momentu 0,4 - 1 Nm, klíč pro M12 (SW14)

BLANK-LABEL-FOR-CORDSETS-TEL-TXL

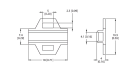
6936206

Popisovací štítek pro kabely řady TEL a TXL, délka: 18 mm, výška: 4 mm, materiál: polykarbonát (PC), barva: bílá, bez halogenů, samozhášivý



## Příslušenství

Rozměrový náčrtek



Typ

LABEL-HOLDER-FLEX-PVC

ID č.

100048170

Držák štítků z PVC pro identifikaci propojovacích kabelů (produktové řady TEL/TXL); pro průměry kabelů: 50 ks