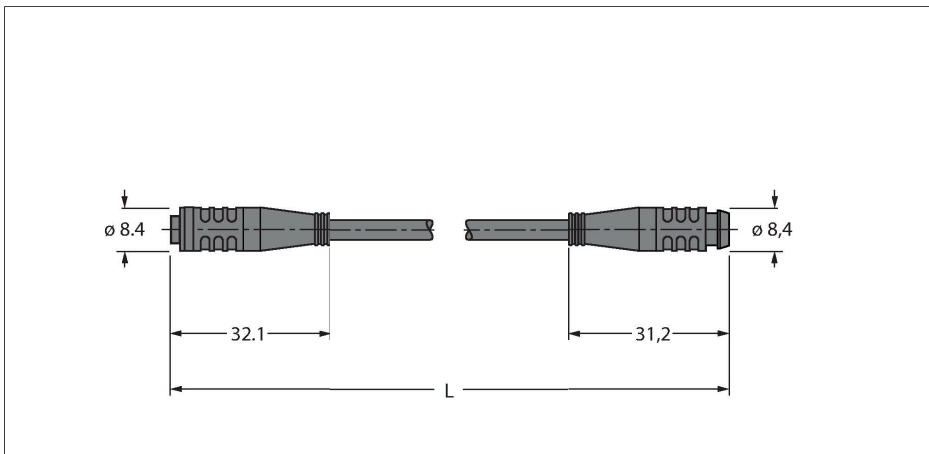


PKG4S-4-PSG4S/TXL

Kabely pro senzory a akční členy / PUR – Propojovací kabel



Technické údaje

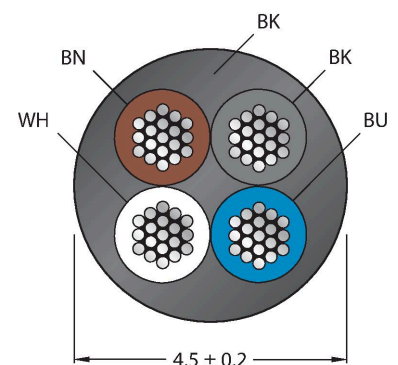
Typ	PKG4S-4-PSG4S/TXL
ID č.	6627936
Konektor A	zásuvka, Ø 8mm, přímý
Počet pólů	4
Kontakty	mosaz, CuZn, zlaceno
Držák kontaktů	plast, TPU, černá
Tělo zásuvky	plast, TPU, černá
Těsnění	plast, FPM/FKM
Utahovací moment	0.5 ... 0.6 Nm (zkontrolujte max hodnotu protikusů!)
mechanická životnost	> 100 cyklů
Stupeň znečištění	3
Typ ochrany	IP67, (obsazeno)
Konektor B	zástrčka, Ø 8mm, přímé
Počet pólů	4
Kontakty	mosaz, CuZn, zlaceno
Držák kontaktů	plast, TPU, černá
Tělo zásuvky	plast, TPU, černá
Utahovací moment	0.5 ... 0.6 Nm (zkontrolujte max hodnotu protikusů!)
mechanická životnost	> 100 cyklů
Stupeň znečištění	3
Stupeň krytí	IP67, (obsazeno)
Kabel	
Průměr kabelu	Ø 4.5 mm ±0.20
Délka kabelu	4 m
Materiál kabelu	PUR, černá
Izolace žil	PP

Vlastnosti



- zásuvka Ø8 mm, přímá, 4pinová, nasunovací
- zástrčka Ø8 mm, přímá, 4pinová, nasunovací
- materiál pláště: PUR
- barva pláště černá
- pro vlečné řetězy
- vhodný pro svařovny
- odolný vůči chemikáliím, olejům a UV záření
- samozhášivý
- bez halogenů, silikonu, PVC a LABS
- vysoká odolnost vůči otěru
- RoHS
- stupeň krytí IP67
- délka kabelu: 4 m

Průřez kabelu



Zapojení kontaktů

Technické údaje

Průřez žíly	4 x 0.34 mm ²
Konstrukce žíly	42 x 0.1 mm
Barva žil	BN, WH, BU, BK
Elektrické vlastnosti při +20 °C	
Jmenovité napětí	50 V _{AC} /60 V _{DC}
Zkušební napětí:	2000 V
Proudové zatížení	4 A
Izolační odpor	> 30.5 MΩ/km
Vnitřní odpor	max. 57 Ω/km
Mechanické a chemické vlastnosti	
Poloměr ohybu (pevné umístění)	≥ 5 x Ø
Poloměr pohybu (pohyblivé umístění)	≥ 10 x Ø
Cyklů ohybů	≥ 5 mil.
Přípustné zrychlení	max. 5 m/s ²
Přípustná dráha pojezdu horizontálně	5 m (při 5 m/s ²)
Přípustná dráha pojezdu vertikálně	2 m (při 5 m/s ²)
Přípustná rychlost pohybu	3.3 m/s
Namáhání v krutu	± 180 °/m
v klidovém stavu	-50... +80 °C
v zatíženém stavu	-25... +80 °C
okolní teplota v pohybovém řetězu	-25... +60 °C

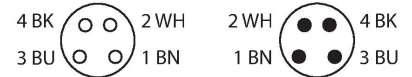
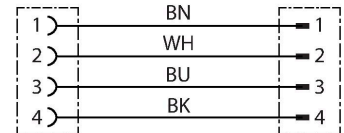


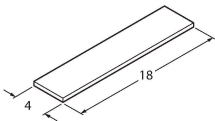
Schéma zapojení



Příslušenství

BLANK-LABEL-FOR-CORDSETS-TEL-TXL 6936206

Popisovací štítek pro kabely řady TEL a TXL, délka: 18 mm, výška: 4 mm, materiál: polykarbonát (PC), barva: bílá, bez halogenů, samozhášivý



Příslušenství

Rozměrový náčrtek	Typ	ID č.	
	LABEL-HOLDER-FLEX-PVC	100048170	Držák štítků z PVC pro identifikaci propojovacích kabelů (produktové řady TEL/TXL); pro průměry kabelů: 50 ks