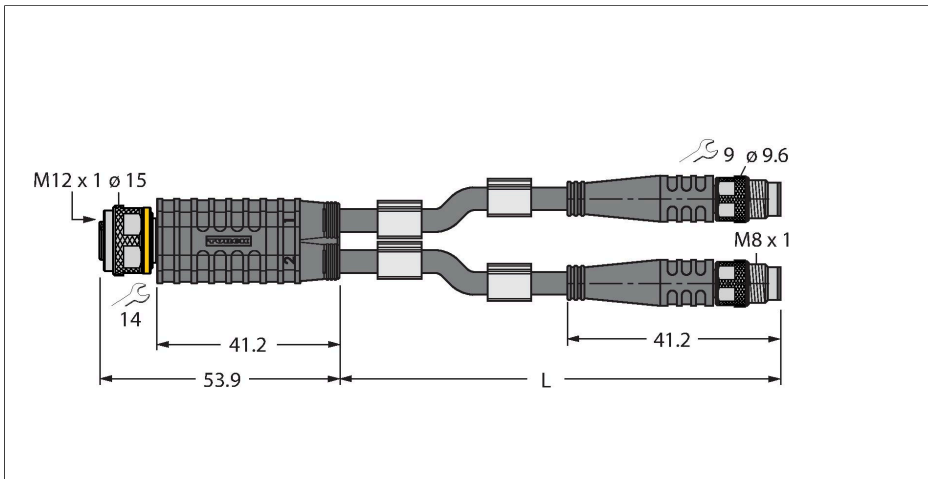


# VBRK4.4-2PSG3M-5/5/TXL

## 2násobný rozdělovač – Y kus s kabelem, zásuvka M12x1 - 2x zástrčka M8x1



### Vlastnosti

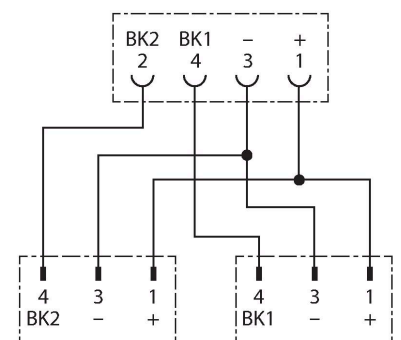
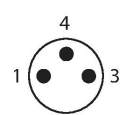
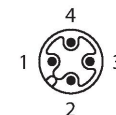
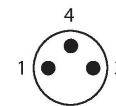


- materiál pláště: PUR
- barva pláště černá
- vhodný pro vlečné řetězy
- odolnost vůči chemikáliím, olejům a UV záření
- samozhášivý (FT2 dle UL 1581, IEC 60332-2-2)
- bez halogenů, silikonu, PVC a LABS
- vysoká odolnost vůči otěru
- V souladu s RoHS
- stupeň krytí: IP67
- 4/3 piny
- délka kabelu: 5 / 5 m

### Technické údaje

|                          |  |
|--------------------------|--|
| Typ                      | VBRK4.4-2PSG3M-5/5/TXL                               |
| ID č.                    | 6628171  |
| I/O rozdělovač           | Y rozdělovač, 2 -port                                |
| Konektor A               | zásuvka, M12 x 1, přímý                              |
| Počet pólů               | 4  |
| Kontakty                 | kov, CuZn, zlaceno                                   |
| Držák kontaktů           | plast, TPU, černá                                    |
| Tělo zásuvky             | plast, TPU, černá                                    |
| Převlečná matice / šroub | mosaz, CuZn, niklováno                               |
| mechanická životnost     | > 100 cyklů  |
| Stupeň znečištění        | 3  |
| Typ ochrany              | IP67, pouze v zašroubovaném stavu                    |
| Konektor B               | 2 x zástrčka, M8x1, přímé                            |
| Počet pólů               | 3  |
| Kontakty                 | kov, CuZn, zlaceno                                   |
| Držák kontaktů           | plast, TPU, černá                                    |
| Tělo zásuvky             | plast, TPU, černá                                    |
| Převlečná matice / šroub | mosaz, CuZn, niklováno                               |
| Utahovací moment         | 0.5 ... 0.6 Nm (zkontrolujte max hodnotu protikusu!) |
| mechanická životnost     | > 100 cyklů  |
| Stupeň znečištění        | 3  |
| Stupeň krytí             | IP67, pouze v zašroubovaném stavu                    |
| Průměr kabelu            | Ø 4.3 mm ±0.20                                       |
| Délka kabelu             | 5 m, 5 m   |
| Materiál kabelu          | PUR, černá   |

### Zapojení kontaktů



## Technické údaje

|   |                               |
|---|-------------------------------|
| Izolace žil                             | PP                            |
| Průřez žily                             | 3 x 0.34 mm <sup>2</sup>      |
| Konstrukce žily                         | 42 x 0.1 mm                   |
| Barva žil                               | BN, BU, BK                    |
| <b>Elektrické vlastnosti při +20 °C</b> |                               |
| Jmenovité napětí                        | 48 V                          |
| Zkušební napětí:                        | 2000 V                        |
| Proudové zatížení                       | 4 A                           |
| Izolační odpor                          | > 30.5 MΩ/km                  |
| Vnitřní odpor                           | max. 57.5 Ω/km                |
| <b>Mechanické a chemické vlastnosti</b> |                               |
| Max.pevnost v tahu (statická)           | ≤ 50 N/mm <sup>2</sup>        |
| Max.pevnost v tahu (dynamická)          | ≤ 20 N/mm <sup>2</sup>        |
| Poloměr ohybu (pevné umístění)          | ≥ 5 x Ø                       |
| Poloměr pohybu (pohyblivé umístění)     | ≥ 10 x Ø                      |
| Cyklů ohybů                             | ≥ 5 mil.                      |
| Přípustné zrychlení                     | max. 5 m/s <sup>2</sup>       |
| Přípustná dráha pojezdu horizontálně    | 5 m (při 5 m/s <sup>2</sup> ) |
| Přípustná rychlost pohybu               | 3.3 m/s                       |
| Namáhání v krutu                        | ± 180 °/m                     |
| v klidovém stavu                        | -50... +80 °C                 |
| v zatíženém stavu                       | -25... +80 °C                 |
| okolní teplota v pohybovém řetězu       | -25... +60 °C                 |

## Příslušenství

**TORQUE-WRENCH-SET-AS**
**6936170**

Sada momentových klíčů, rukojeť s nastavením momentu 0,4 - 1 Nm, klíč pro M12 (SW14)

**BLANK-LABEL-FOR-CORDSETS-TEL-TXL**
**6936206**

Popisovací štítek pro kabely řady TEL a TXL, délka: 18 mm, výška: 4 mm, materiál: polykarbonát (PC), barva: bílá, bez halogenů, samozhášivý

