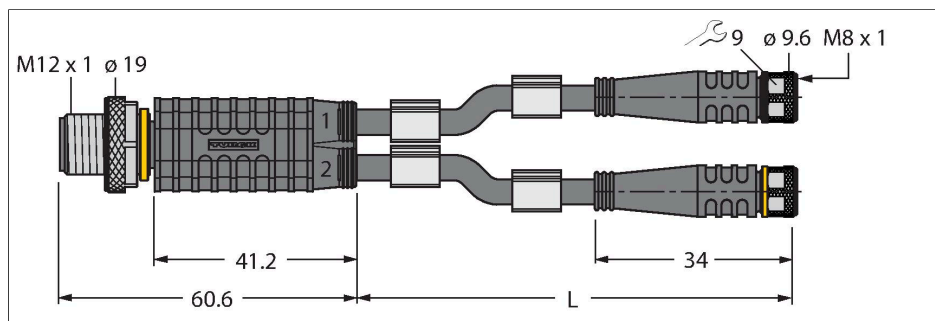


# VBRS4.4-2PKG3M-2/2/TXL

2násobný rozdělovač – Y kus s kabelem, zástrčka M12x1 - 2x zásuvka M8x1



## Technické údaje

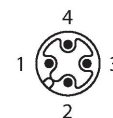
|                          |   |
|--------------------------|---|
| Typ                      | VBRS4.4-2PKG3M-2/2/TXL                                |
| ID č.                    | 6628179   |
| I/O rozdělovač           | Y rozdělovač, 2 -port                                 |
| Konektor A               | zástrčka, M12 x 1, přímý                              |
| Počet pólů               | 4   |
| Kontakty                 | kov, CuZn, zlaceno                                    |
| Držák kontaktů           | plast, TPU, černá                                     |
| Tělo zásuvky             | plast, TPU, černá                                     |
| Převlečná matice / šroub | mosaz, CuZn, niklováno                                |
| Utahovací moment         | 0.8 ... 1 Nm<br>(zkontrolujte max hodnotu protikusů!) |
| mechanická životnost     | > 100 cyklů   |
| Stupeň znečištění        | 3   |
| Typ ochrany              | IP67, pouze v zašroubovaném stavu                     |
| Konektor B               | 2x zásuvka, M8x1, přímý                               |
| Počet pólů               | 3   |
| Kontakty                 | kov, CuZn, zlaceno                                    |
| Držák kontaktů           | plast, TPU, černá                                     |
| Tělo zásuvky             | plast, TPU, černá                                     |
| Převlečná matice / šroub | mosaz, CuZn, niklováno                                |
| Těsnění                  | plast, FPM/FKM  |
| Utahovací moment         | 0.5 ... 0.6 Nm (zkontrolujte max hodnotu protikusů!)  |
| mechanická životnost     | > 100 cyklů   |
| Stupeň znečištění        | 3   |
| Stupeň krytí             | IP67, pouze v zašroubovaném stavu                     |
| Průměr kabelu            | Ø 4.3 mm ±0.20  |
| Délka kabelu             | 2 m, 2 m  |
| Materiál kabelu          | PUR, černá  |
| Izolace žil              | PP  |

## Vlastnosti



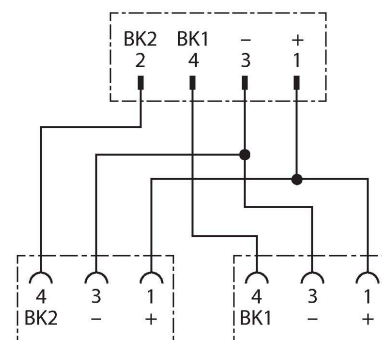
- materiál pláště: PUR
- barva pláště černá
- vhodný pro vlečné řetězy
- odolnost vůči chemikáliím, olejům a UV záření
- samozhášivý (FT2 dle UL 1581, IEC 60332-2-2)
- bez halogenů, silikonu, PVC a LABS
- vysoká odolnost vůči otěru
- V souladu s RoHS
- stupeň krytí: IP67
- 4/3 piny
- délka kabelu: 2 / 2 m

## Zapojení kontaktů



## Technické údaje

|   |                               |
|---|-------------------------------|
| Průřez žíly                             | 3 x 0.34 mm <sup>2</sup>      |
| Konstrukce žíly                         | 42 x 0.1 mm                   |
| Barva žil                               | BN, BU, BK                    |
| <b>Elektrické vlastnosti při +20 °C</b> |                               |
| Jmenovité napětí                        | 60 V                          |
| Zkušební napětí:                        | 2000 V                        |
| Proudové zatížení                       | 4 A                           |
| Izolační odpor                          | > 30.5 MΩ/km                  |
| Vnitřní odpor                           | max. 57.5 Ω/km                |
| <b>Mechanické a chemické vlastnosti</b> |                               |
| Max.pevnost v tahu (statická)           | ≤ 50 N/mm <sup>2</sup>        |
| Max.pevnost v tahu (dynamická)          | ≤ 20 N/mm <sup>2</sup>        |
| Poloměr ohybu (pevné umístění)          | ≥ 5 x Ø                       |
| Poloměr pohybu (pohyblivé umístění)     | ≥ 10 x Ø                      |
| Cyklů ohybů                             | ≥ 5 mil.                      |
| Přípustné zrychlení                     | max. 5 m/s <sup>2</sup>       |
| Přípustná dráha pojezdu horizontálně    | 5 m (při 5 m/s <sup>2</sup> ) |
| Přípustná rychlost pohybu               | 3.3 m/s                       |
| Namáhání v krutu                        | ± 180 °/m                     |
| v klidovém stavu                        | -50... +80 °C                 |
| v zatíženém stavu                       | -25... +80 °C                 |
| okolní teplota v pohybovém řetězu       | -25... +60 °C                 |



## Příslušenství

|  |         |
|--|---------|
| TORQUE-WRENCH-SET-AS   | 6936170 |
| Sada momentových klíčů, rukojeť s nastavením momentu 0,4 - 1 Nm, klíč pro M12 (SW14) |         |

|   |         |
|---|---------|
| BLANK-LABEL-FOR-CORDSETS-TEL-TXL  | 6936206 |
| Popisovací štítek pro kabely řady TEL a TXL, délka: 18 mm, výška: 4 mm, materiál: polykarbonát (PC), barva: bílá, bez halogenů, samozhášivý |         |

