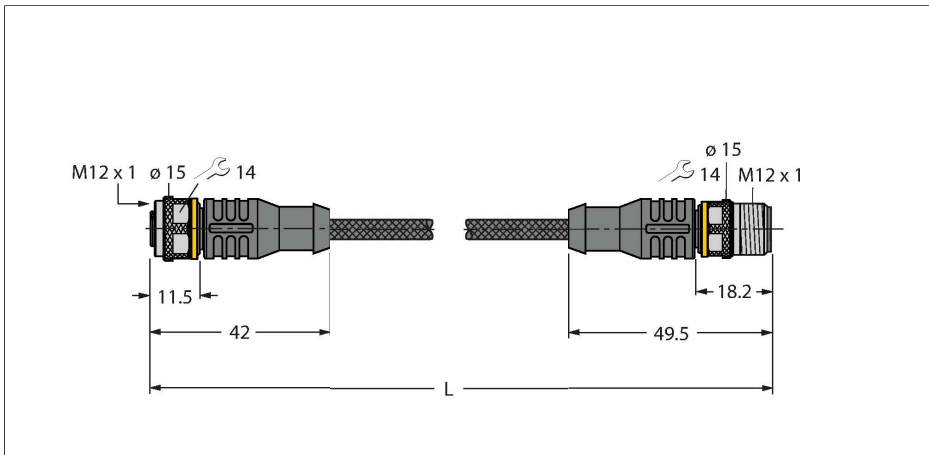


RKC4.5T-0.6-RSC4.5T/TXL1001

Kabel pro senzory a akční členy do svařoven – Propojovací kabel



Technické údaje

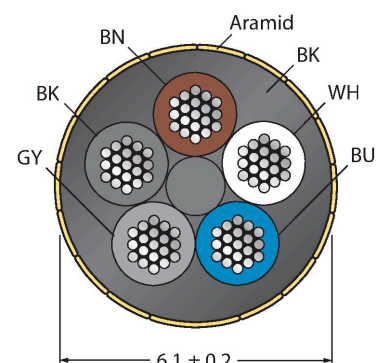
Typ	RKC4.5T-0.6-RSC4.5T/TXL1001
ID č.	6628255
Konektor A	zásuvka, M12 x 1, přímý, kódování A
Počet pólů	5
Kontakty	mosaz, CuZn, zlaceno
Držák kontaktů	plast, TPU, černá
Tělo zásuvky	plast, TPU, černá
Převlečná matice / šroub	mosaz, CuZn, niklováno
Těsnění	plast, FPM/FKM
mechanická životnost	> 100 cyklů
Stupeň znečištění	3
Typ ochrany	IP67, IP69K, pouze v zašroubovaném stavu
Konektor B	zástrčka, M12 x 1, přímé, kódování A
Počet pólů	5
Kontakty	mosaz, CuZn, zlaceno
Držák kontaktů	plast, TPU, černá
Tělo zásuvky	plast, TPU, černá
Převlečná matice / šroub	mosaz, CuZn, niklováno
mechanická životnost	> 100 cyklů
Stupeň znečištění	3
Stupeň krytí	IP67, IP69K, pouze v zašroubovaném stavu
Kabel	
Průměr kabelu	Ø 6.1 mm ±0.20
Délka kabelu	0.6 m
Materiál kabelu	PUR, žlutá

Vlastnosti



- zásuvka M12 přímá 5pinová
- zástrčka M12 přímá 5pinová
- materiál pláště: PUR opletený aramidovým vláknem
- barva pláště: žlutá
- vhodný pro svařovny
- samozhášivý
- odolnost vůči chemikáliím, olejům a UV záření
- bez halogenů, silikonu, PVC a LABS
- stupeň krytí: IP67, IP69K
- materiál ochranného pláště: aramidová vlákna
 - pevnost v tahu: 2923 MPa
 - pevnost při přetržení: 333 N
 - prodloužení při přetržení: 3,6 %
 - teplotní špičky: až +200 °C
- délka kabelu: 0,6 m

Průřez kabelu



Technické údaje

Izolace žil	PP
Průřez žíly	5 x 0.34 mm ²
Konstrukce žíly	42 x 0.1 mm
Barva žil	BN, WH, BU, BK, GY
Elektrické vlastnosti při +20 °C	
Jmenovité napětí	60 V
Zkušební napětí:	2000 V
Proudové zatížení	4 A
Izolační odpor	> 30.5 MΩ/km
Vnitřní odpor	max. 57 Ω/km
Mechanické a chemické vlastnosti	
Poloměr ohybu (pevné umístění)	≥ 5 x Ø
Poloměr pohybu (pohyblivé umístění)	≥ 10 x Ø
v klidovém stavu	-50... +105 °C
v zatíženém stavu	-30... +90 °C

Zapojení kontaktů

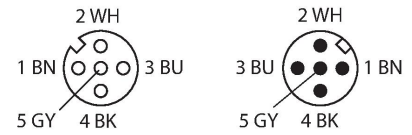


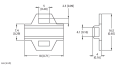
Schéma zapojení



Příslušenství

TORQUE-WRENCH-SET-AS	6936170
Sada momentových klíčů, rukojeť s nastavením momentu 0,4 - 1 Nm, klíč pro M12 (SW14)	

Příslušenství

Rozměrový náčrtek	Typ	ID č.	
	LABEL-HOLDER-FLEX-PVC	100048170	Držák štítků z PVC pro identifikaci propojovacích kabelů (produktové řady TEL/TXL); pro průměry kabelů: 50 ks