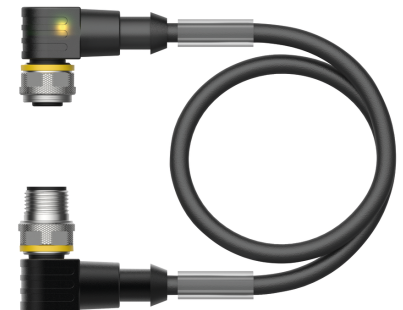
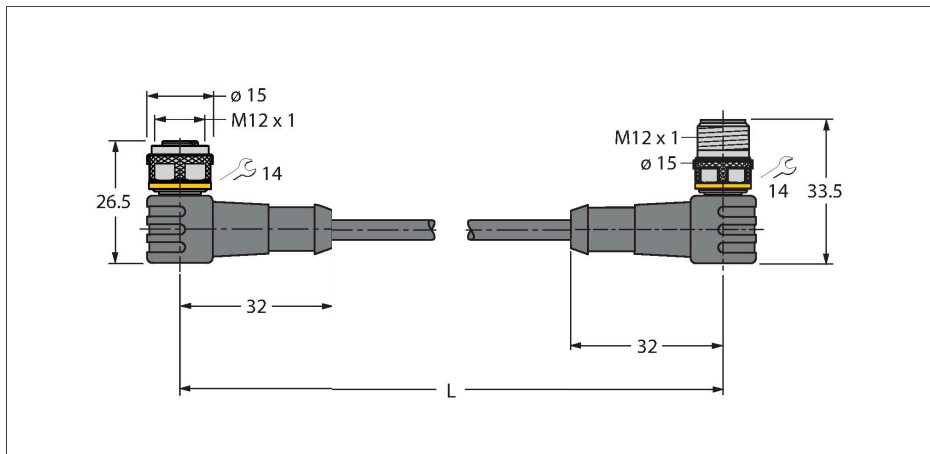


WKC4.4T-P7X3.2-1-WSC4.4T/TEL

Kabely pro senzory a akční členy / PVC – Propojovací kabel



Technické údaje

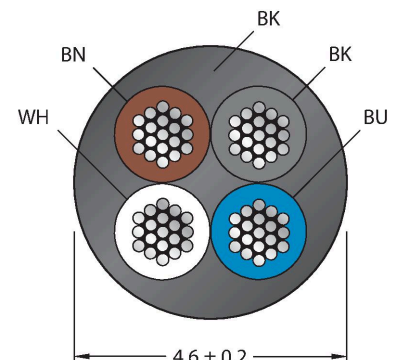
| | |
|--------------------------|--|
| Typ | WKC4.4T-P7X3.2-1-WSC4.4T/TEL |
| ID č. | 6628347 |
| Konektor A | zásuvka, M12 x 1, úhlový, kódování A |
| Počet pólů | 4 |
| Kontakty | mosaz, CuZn, zlaceno |
| Držák kontaktů | plast, TPU, černá |
| Tělo zásuvky | plast, TPU, průsvitný |
| Převlečná matice / šroub | mosaz, CuZn, niklováno |
| Těsnění | plast, FPM/FKM |
| LED | 3 LED |
| Indikace napájení | LED, zelená |
| Indikace stavu výstupu | LED, žlutá / bílá |
| mechanická životnost | > 100 cyklů |
| Stupeň znečištění | 3 |
| Typ ochrany | IP67, IP69K, pouze v zašroubovaném stavu |
| Konektor B | zástrčka, M12 x 1, úhlové, kódování A |
| Počet pólů | 4 |
| Kontakty | mosaz, CuZn, zlaceno |
| Držák kontaktů | plast, TPU, černá |
| Tělo zásuvky | plast, TPU, černá |
| Převlečná matice / šroub | mosaz, CuZn, niklováno |
| mechanická životnost | > 100 cyklů |
| Stupeň znečištění | 3 |
| Stupeň krytí | IP67, IP69K, pouze v zašroubovaném stavu |
| Kabel | |
| Průměr kabelu | Ø 4.6 mm ±0.20 |

Vlastnosti



- zásuvka M12 úhlová 4pinová
- 3 LED (bílá, žlutá, zelená)
- zástrčka M12 úhlová 4pinová
- materiál pláště: PVC
- barva pláště černá
- odolnost vůči chemikáliím a olejům
- samozhášivý
- odolnost vůči kyselinám a alkalickým roztokům
- odolnost vůči mikrobům a hydrolyze
- bez LABS
- stupeň krytí: IP67, IP69K
- délka kabelu: 1 m

Průřez kabelu



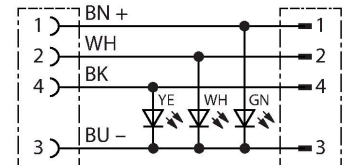
Zapojení kontaktů

Technické údaje

| | |
|---|--------------------------|
| Délka kabelu | 1 m |
| Materiál kabelu | PVC, černá |
| Izolace žil | PVC |
| Průřez žíly | 4 x 0.34 mm ² |
| Konstrukce žíly | 42 x 0.1 mm |
| Barva žil | BN, WH, BU, BK |
| Elektrické vlastnosti při +20 °C | |
| Jmenovité napětí | 30 V _{DC} |
| Zkušební napětí: | 2000 V |
| Proudové zatížení | 4 A |
| Izolační odpor | > 30.5 MΩ/km |
| Vnitřní odpor | max. 57 Ω/km |
| Mechanické a chemické vlastnosti | |
| Poloměr ohybu (pevné umístění) | ≥ 5 x Ø |
| Poloměr pohybu (pohyblivé umístění) | ≥ 10 x Ø |
| v klidovém stavu | -40... +105 °C |
| v zatíženém stavu | -5... +80 °C |
| Certifikáty | cULus |



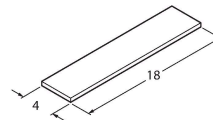
Schéma zapojení



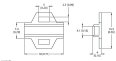
Příslušenství

| | |
|--|---------|
| TORQUE-WRENCH-SET-AS | 6936170 |
| Sada momentových klíčů, rukojeť s nastavením momentu 0,4 - 1 Nm, klíč pro M12 (SW14) | |

| | |
|---|---------|
| BLANK-LABEL-FOR-CORDSETS-TEL-TXL | 6936206 |
| Popisovací štítek pro kabely řady TEL a TXL, délka: 18 mm, výška: 4 mm, materiál: polykarbonát (PC), barva: bílá, bez halogenů, samozhášivý | |



Příslušenství

| | | | |
|---|-----------------------|-----------|---|
| Rozměrový náčrtek | Typ | ID č. | |
|  | LABEL-HOLDER-FLEX-PVC | 100048170 | Držák štítků z PVC pro identifikaci propojovacích kabelů (produktové řady TEL/TXL); pro průměry kabelů: 50 ks |