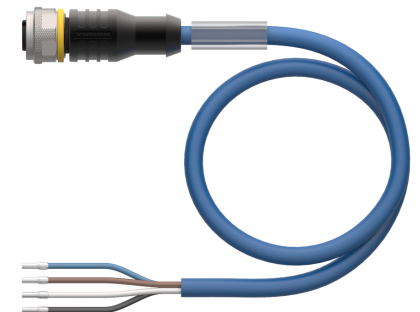
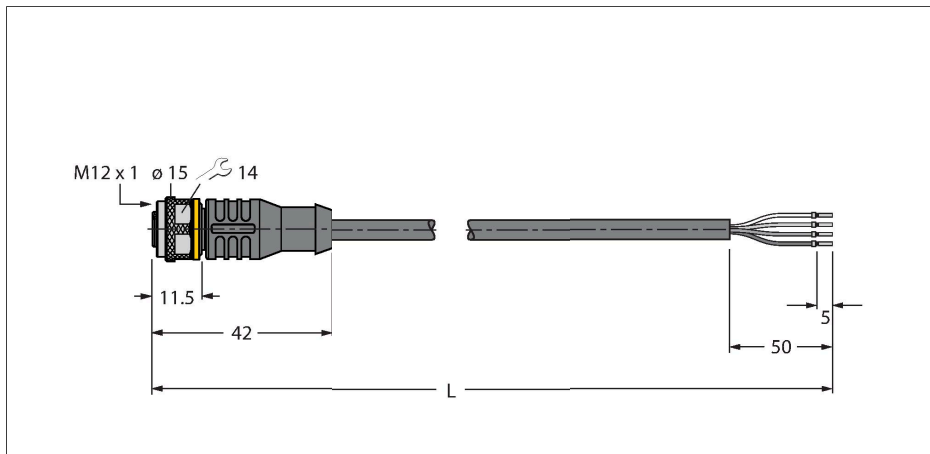


RKC4.441T-5/TEB

Kabely pro senzory a akční členy / PVC – Připojovací kabel



Technické údaje

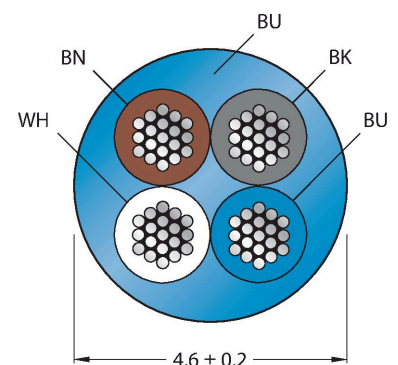
Typ	RKC4.441T-5/TEB
ID č.	6628445
Konektor A	zásuvka, M12 x 1, přímý, kódování A
Počet pólů	4
Kontakty	mosaz, CuZn, zlaceno
Držák kontaktů	plast, TPU, černá
Tělo zásuvky	plast, TPU, černá
Převlečná matice / šroub	mosaz, CuZn, niklováno
Těsnění	plast, FPM/FKM
mechanická životnost	> 100 cyklů
Stupeň znečištění	3
Typ ochrany	IP67, IP69K, pouze v zašroubovaném stavu
Kabel	
Průměr kabelu	Ø 4.6 mm ±0.20
Délka kabelu	5 m
Materiál kabelu	PVC, modrá
Izolace žil	PVC
Průřez žily	4 x 0.34 mm ²
Konstrukce žily	42 x 0.1 mm
Barva žil	BN, WH, BU, BK
Elektrické vlastnosti při +20 °C	
Jmenovité napětí	250 V
Zkušební napětí:	2000 V
Proudové zatížení	4 A
Izolační odpor	> 30.5 MΩ/km
Vnitřní odpor	max. 57 Ω/km
Jmenovitá Kapacita	0.49 pF/m

Vlastnosti

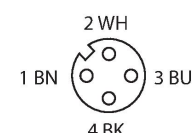


- zásuvka M12 přímá 4pinová
- materiál pláště: PVC
- barva pláště: modrá
- samozhášivý
- odolnost vůči chemikáliím a olejům
- odolnost vůči mikrobům a hydrolyze
- bez LABS
- stupeň krytí: IP67, IP69K
- délka kabelu: 5 m

Průřez kabelu



Zapojení kontaktů



Technické údaje

Jmenovitá Indukčnost	nom. 1.08 mH/km
Mechanické a chemické vlastnosti	
Poloměr ohybu (pevné umístění)	≥ 5 x Ø
Poloměr pohybu (pohyblivé umístění)	≥ 10 x Ø
v klidovém stavu	-40... +105 °C
v zatíženém stavu	0... +80 °C
Certifikáty	cULus

Schéma zapojení

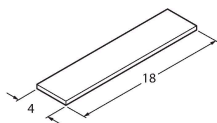


Příslušenství

HAS8141-0	6905406	<p>Samostatná zástrčka M12x1 přímá 4pinová, samočezné kontakty, průměr kabelu 4.0...5.1 mm, průřez žíly 0,14...0.34 mm², plastové pouzdro, kovová matice</p>	HAS8241-0	6905400	<p>Samostatná zástrčka M12x1 úhlová 4pinová, samočezné kontakty, průměr kabelu 4.0...5.1 mm, průřez žíly 0,14...0.34 mm², plastové pouzdro, kovová matice</p>
BS8141-0	69010	<p>Samostatná zástrčka M12x1 přímá 4pinová, šroubovací svorky, průměr kabelu 4.0...6.0 mm, průřez žíly 0,14...0.75 mm², plastové pouzdro, kovová matice</p>	BS8241-0	69011	<p>Samostatná zástrčka M12 x 1 úhlová 4pinová, šroubovací svorky, průměr kabelu 4.0...6.0 mm, průřez žíly 0,14...0.75 mm², plastové pouzdro, kovová matice</p>
FW-ERSPM0426-SA-P-0408	100002048	<p>Samostatná zástrčka M12x1 přímá 5pinová, nasunovací, průměr kabelu 4.0...8.0 mm, průřez žíly 0,14...0.75 mm², plastové pouzdro, kovová matice</p>	FW-ERSPM0416-SA-S-0408	100002288	<p>Samostatná zástrčka M12x1 přímá 4pinová, šroubovací svorky, průměr kabelu 4.0...8.0 mm, průřez žíly 0,25...1.5 mm², plastové pouzdro, kovová matice</p>
FW-EWSPM0416-SA-S-0408	100002290	<p>Samostatná zástrčka M12x1 úhlová 4pinová, šroubovací svorky, průměr kabelu 4.0...8.0 mm, průřez žíly 0,25...1.5 mm², plastové pouzdro, kovová matice</p>	TORQUE-WRENCH-SET-AS	6936170	<p>Sada momentových klíčů, rukojeť s nastavením momentu 0,4 - 1 Nm, klíč pro M12 (SW14)</p>

BLANK-LABEL-FOR-CORDSETS-TEL-TXL 6936206

Popisovací štítek pro kabely řady TEL a TXL, délka: 18 mm, výška: 4 mm, materiál: polykarbonát (PC), barva: bílá, bez halogenů, samozhášivý



Příslušenství

Rozměrový náčrtek	Typ	ID č.	
	LABEL-HOLDER-FLEX-PVC	100048170	Držák štítků z PVC pro identifikaci propojovacích kabelů (produktové řady TEL/TXL); pro průměry kabelů: 50 ks