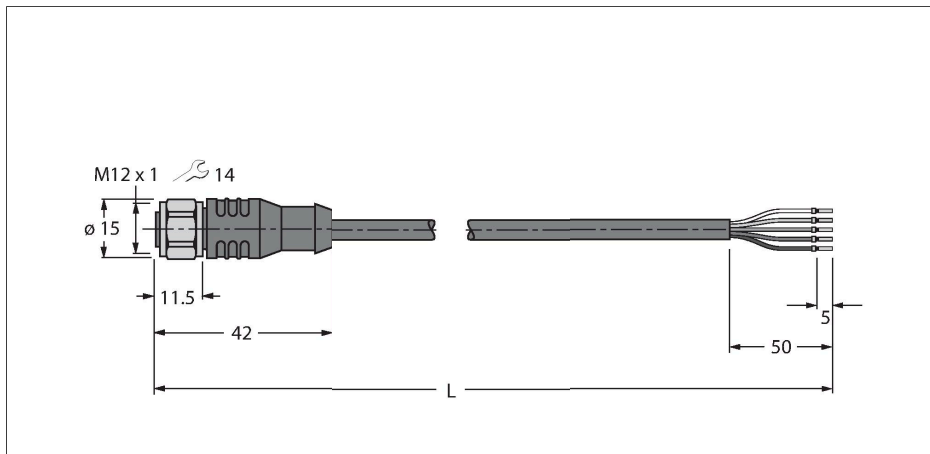


RKCV4.5T-30/TXL

Kabely pro senzory a akční členy / PUR – Připojovací kabel

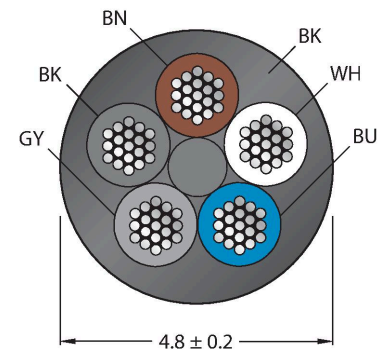


Vlastnosti



- zásuvka M12 přímá 5pinová
- převlečná matice/šroub z nerez oceli
- materiál pláště: PUR
- barva pláště černá
- vhodný pro vlečné řetězy
- odolnost vůči chemikáliím, olejům a UV záření
- samozhášivý (FT2 dle UL 1581, IEC 60332-2-2)
- vhodný pro svařovny
- bez halogenů, silikonu, PVC a LABS
- vysoká odolnost vůči otěru
- stupeň krytí: IP67, IP69K
- délka kabelu: 30 m

Průřez kabelu



Zapojení kontaktů

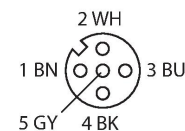


Schéma zapojení



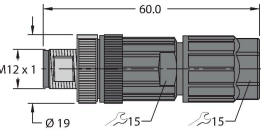
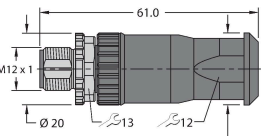
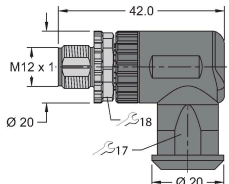
Technické údaje

Typ	RKCV4.5T-30/TXL
ID č.	6628747
Konektor A	zásuvka, M12 x 1, přímý, kódování A
Počet pólů	5
Kontakty	mosaz, CuZn, zlaceno
Držák kontaktů	plast, TPU, černá
Tělo zásuvky	plast, TPU, černá
Převlečná matice / šroub	nerez ocel, V4A
Těsnění	plast, FPM/FKM
mechanická životnost	> 100 cyklů
Stupeň znečištění	3
Typ ochrany	IP67, IP69K, pouze v zašroubovaném stavu
Kabel	
Průměr kabelu	Ø 4.8 mm ±0.20
Délka kabelu	30 m
Materiál kabelu	PUR, černá
Izolace žil	PP
Průřez žily	5 x 0.34 mm ²
Konstrukce žily	42 x 0.1 mm
Barva žil	BN, WH, BU, BK, GY
Elektrické vlastnosti při +20 °C	
Jmenovité napětí	60 V
Zkušební napětí:	2000 V
Proudové zatížení	4 A
Izolační odpor	> 30.5 MΩ/km
Vnitřní odpor	max. 57 Ω/km

Technické údaje

Mechanické a chemické vlastnosti	
Poloměr ohybu (pevné umístění)	$\geq 5 \times \varnothing$
Poloměr pohybu (pohyblivé umístění)	$\geq 10 \times \varnothing$
Cyklů ohybů	≥ 5 mil.
Připustné zrychlení	max. 5 m/s ²
Připustná dráha pojezdu horizontálně	5 m (při 5 m/s ²)
Připustná dráha pojezdu vertikálně	2 m (při 5 m/s ²)
Připustná rychlost pohybu	3.3 m/s
Namáhání v krutu	± 180 °/m
v klidovém stavu	-50... +80 °C
v zatíženém stavu	-25... +80 °C
okolní teplota v pohybovém řetězu	-25... +60 °C
Certifikáty	cULus

Příslušenství

TORQUE-WRENCH-SET-AS	6936170	Sada momentových klíčů, rukojeť s nastavením momentu 0,4 - 1 Nm, klíč pro M12 (SW14)	BLANK-LABEL-FOR-CORDSETS-TEL-TXL	6936206	Popisovací štítek pro kabely řady TEL a TXL, délka: 18 mm, výška: 4 mm, materiál: polykarbonát (PC), barva: bílá, bez halogenů, samozhášivý
FW-ERSPM0526-SA-P-0408			FW-ERSPM0516-SA-S-0408		
 <p>Samostatná zástrčka M12x1 přímá 5pinová, nasunovací, průměr kabelu 5.0...8.0 mm, průřez žíly 0,14...0.75 mm², plastové pouzdro, kovová matice</p>			 <p>Samostatná zástrčka M12x1 přímá 4pinová, šroubovací svorky, průměr kabelu 5.0...8.0 mm, průřez žíly 0,25...1.5 mm², plastové pouzdro, kovová matice</p>		
FW-EWSPM0516-SA-S-0408			100002291		
 <p>Samostatná zástrčka M12x1 úhlová 5pinová, šroubovací svorky, průměr kabelu 4.0...8.0 mm, průřez žíly 0,25...1.5 mm², plastové pouzdro, kovová matice</p>					

Příslušenství

Rozměrový náčrtek	Typ	ID č.	
	LABEL-HOLDER-FLEX-PVC	100048170	Držák štítků z PVC pro identifikaci propojovacích kabelů (produktové řady TEL/TXL); pro průměry kabelů: 50 ks