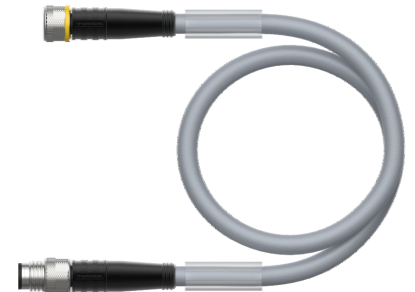
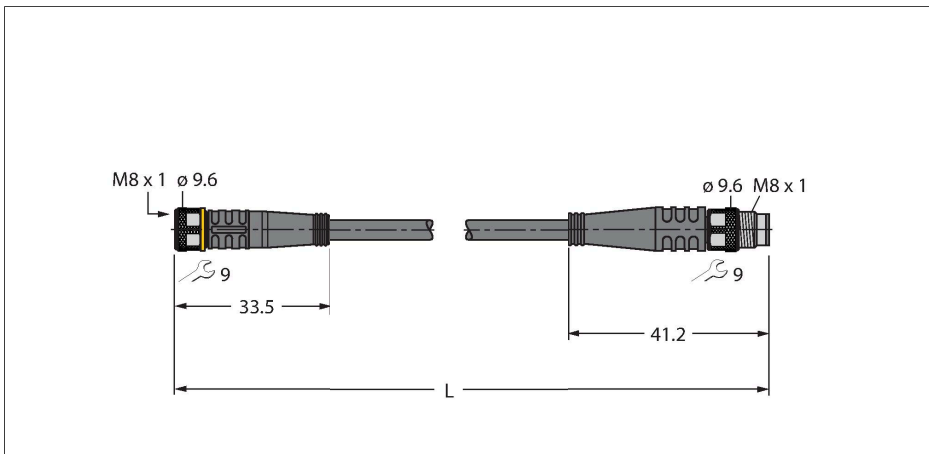


PKG3M-1.5-PSG3M/TXG

Kabely pro senzory a akční členy / PUR – Propojovací kabel



Technické údaje

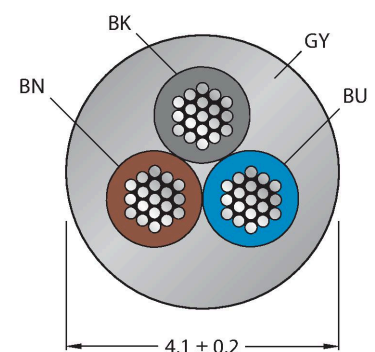
| | |
|--------------------------|---|
| Typ | PKG3M-1.5-PSG3M/TXG |
| ID č. | 6629085 |
| Konektor A | zásuvka, M8x1, přímý |
| Počet pólů | 3 |
| Kontakty | mosaz, CuZn, zlaceno |
| Držák kontaktů | plast, TPU, černá |
| Tělo zásuvky | plast, TPU, černá |
| Převlečná matice / šroub | mosaz, CuZn, niklováno |
| Těsnění | plast, FPM/FKM |
| Utahovací moment | 0.5 ... 0.6 Nm (zkontrolujte max hodnotu protikusu!) |
| mechanická životnost | > 100 cyklů |
| Stupeň znečištění | 3 |
| Typ ochrany | IP67, IP69K, pouze v zašroubovaném stavu |
| Konektor B | zástrčka, M8x1, přímé |
| Počet pólů | 3 |
| Kontakty | mosaz, CuZn, zlaceno |
| Držák kontaktů | plast, TPU, černá |
| Tělo zásuvky | plast, TPU, černá |
| Převlečná matice / šroub | mosaz, CuZn, niklováno |
| Utahovací moment | 0.5 ... 0.6 Nm (zkontrolujte max hodnotu protikusu!) |
| mechanická životnost | > 100 cyklů |
| Stupeň znečištění | 3 |
| Stupeň krytí | IP67, IP69K, pouze v zašroubovaném stavu |
| Kabel | |
| Průměr kabelu | Ø 4.1 mm ±0.20 |

Vlastnosti



- Zásuvka M8 přímá 3pinová
- zástrčka M8 přímá 3pinová
- materiál pláště: PUR
- barva pláště: šedá
- vhodný pro vlečné řetězy
- odolnost vůči chemikáliím, olejům a UV záření
- samozhášivý (FT2 dle UL 1581, IEC 60332-2-2)
- vhodný pro svařovny
- bez halogenů, silikonu, PVC a LABS
- vysoká odolnost vůči otěru
- stupeň krytí: IP67, IP69K
- délka kabelu: 1,5 m

Průřez kabelu



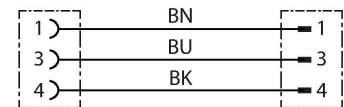
Zapojení kontaktů

Technické údaje

| | |
|---|--|
| Délka kabelu | 1.5 m |
| Materiál kabelu | PUR, šedá |
| Izolace žil | PP |
| Průřez žily | 3 x 0.34 mm ² |
| Konstrukce žily | 42 x 0.1 mm |
| Barva žil | BN, BU, BK |
| Elektrické vlastnosti při +20 °C | |
| Jmenovité napětí | 50 V _{AC} /60 V _{DC} |
| Zkušební napětí: | 2000 V |
| Proudové zatížení | 4 A |
| Izolační odpor | > 30.5 MΩ/km |
| Vnitřní odpor | max. 57 Ω/km |
| Mechanické a chemické vlastnosti | |
| Poloměr ohybu (pevné umístění) | ≥ 5 x Ø |
| Poloměr pohybu (pohyblivé umístění) | ≥ 10 x Ø |
| Cyklů ohybů | ≥ 5 mil. |
| Přípustné zrychlení | max. 5 m/s ² |
| Přípustná dráha pojezdu horizontálně | 5 m (při 5 m/s ²) |
| Přípustná dráha pojezdu vertikálně | 2 m (při 5 m/s ²) |
| Přípustná rychlost pohybu | 3.3 m/s |
| Namáhání v krutu | ± 180 °/m |
| v klidovém stavu | -50... +80 °C |
| v zatíženém stavu | -25... +80 °C |
| okolní teplota v pohybovém řetězu | -25... +60 °C |
| Certifikáty | cULus |



Schéma zapojení



Příslušenství

TORQUE-WRENCH-SET-AS

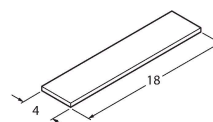
6936170

Sada momentových klíčů, rukojeť s nastavením momentu 0,4 - 1 Nm, klíč pro M12 (SW14)

BLANK-LABEL-FOR-CORDSETS-TEL-TXL

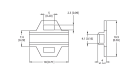
6936206

Popisovací štítek pro kabely řady TEL a TXL, délka: 18 mm, výška: 4 mm, materiál: polykarbonát (PC), barva: bílá, bez halogenů, samozhášivý



Příslušenství

Rozměrový náčrtek



Typ

LABEL-HOLDER-FLEX-PVC

ID č.

100048170

Držák štítků z PVC pro identifikaci propojovacích kabelů (produktové řady TEL/TXL); pro průměry kabelů: 50 ks