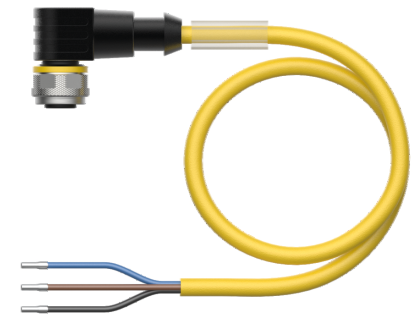
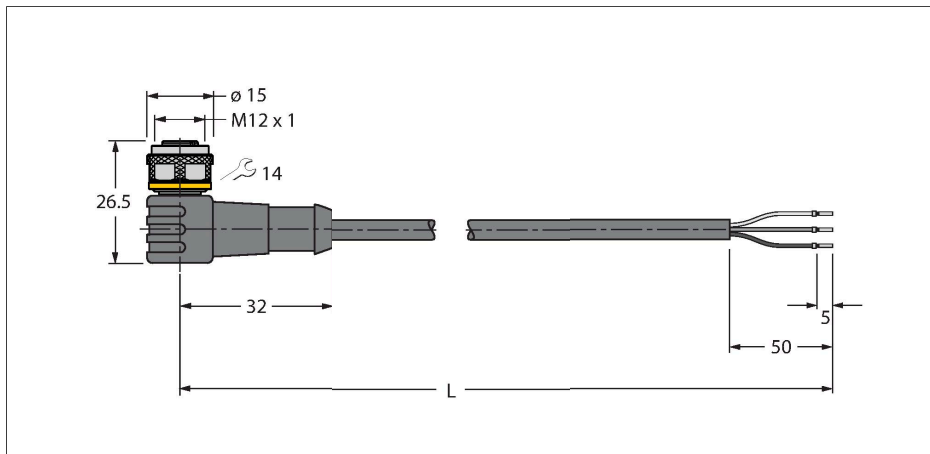


# WKC4T-10/TEY

## Kabely pro senzory a akční členy / PVC – Připojovací kabel



### Technické údaje

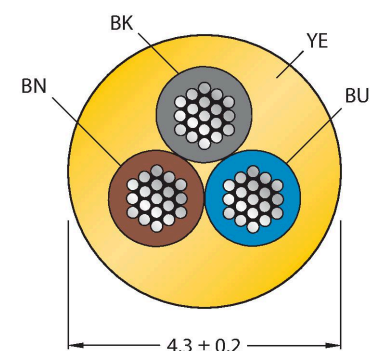
Typ	WKC4T-10/TEY
ID č.	6629876
Konektor A	zásuvka, M12 x 1, úhlový, kódování A
Počet pólů	3
Kontakty	mosaz, CuZn, zlaceno
Držák kontaktů	plast, TPU, černá
Tělo zásuvky	plast, TPU, černá
Převlečná matice / šroub	mosaz, CuZn, niklováno
Těsnění	plast, FPM/FKM
mechanická životnost	> 100 cyklů
Stupeň znečištění	3
Typ ochrany	IP67, IP69K, pouze v zašroubovaném stavu
<b>Kabel</b>	
Průměr kabelu	Ø 4.3 mm ±0.20
Délka kabelu	10 m
Materiál kabelu	PVC, žlutá
Izolace žil	PVC
Průřez žily	3 x 0.34 mm <sup>2</sup>
Konstrukce žily	42 x 0.1 mm
Barva žil	BN, BU, BK
<b>Elektrické vlastnosti při +20 °C</b>	
Jmenovité napětí	250 V
Zkušební napětí:	2000 V
Proudové zatížení	4 A
Izolační odpor	> 30.5 MΩ/km
Vnitřní odpor	max. 57 Ω/km

### Vlastnosti



- zásuvka M12 úhlová 3pinová
- materiál pláště: PVC
- barva pláště: žlutá
- odolnost vůči chemikáliím a olejům
- samozhášivý
- odolnost vůči kyselinám a alkalickým roztokům
- odolnost vůči mikrobům a hydrolyze
- bez LABS
- stupeň krytí: IP67, IP69K
- délka kabelu: 10 m

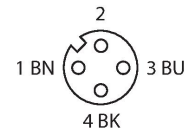
### Průřez kabelu



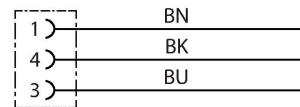
### Zapojení kontaktů

## Technické údaje

Mechanické a chemické vlastnosti	
Poloměr ohybu (pevné umístění)	≥ 5 x Ø
Poloměr pohybu (pohyblivé umístění)	≥ 10 x Ø
v klidovém stavu	-40... +105 °C
v zatíženém stavu	0... +80 °C
Certifikáty	cULus



## Schéma zapojení



## Příslušenství

<b>TORQUE-WRENCH-SET-AS</b>	<b>6936170</b>	Sada momentových klíčů, rukojeť s nastavením momentu 0,4 - 1 Nm, klíč pro M12 (SW14)	<b>BLANK-LABEL-FOR-CORDSETS-TEL-TXL</b>	<b>6936206</b>	Popisovací štítek pro kabely řady TEL a TXL, délka: 18 mm, výška: 4 mm, materiál: polykarbonát (PC), barva: bílá, bez halogenů, samozhášivý
<b>HAS8141-0</b>	<b>6905406</b>	Samostatná zástrčka M12x1 přímá 4pinová, samořezné kontakty, průměr kabelu 4.0...5.1 mm, průřez žíly 0,14...0.34 mm <sup>2</sup> , plastové pouzdro, kovová matice	<b>HAS8241-0</b>	<b>6905400</b>	Samostatná zástrčka M12x1 úhlová 4pinová, samořezné kontakty, průměr kabelu 4.0...5.1 mm, průřez žíly 0,14...0.34 mm <sup>2</sup> , plastové pouzdro, kovová matice
<b>BS8141-0</b>	<b>69010</b>	Samostatná zástrčka M12x1 přímá 4pinová, šroubovací svorky, průměr kabelu 4.0...6.0 mm, průřez žíly 0,14...0.75 mm <sup>2</sup> , plastové pouzdro, kovová matice	<b>BS8241-0</b>	<b>69011</b>	Samostatná zástrčka M12 x 1 úhlová 4pinová, šroubovací svorky, průměr kabelu 4.0...6.0 mm, průřez žíly 0,14...0.75 mm <sup>2</sup> , plastové pouzdro, kovová matice

## Příslušenství

Rozměrový náčrtek	Type	ID č.	
	LABEL-HOLDER-FLEX-PVC	100048170	Držák štítků z PVC pro identifikaci propojovacích kabelů (produktové řady TEL/TXL); pro průměry kabelů: 50 ks