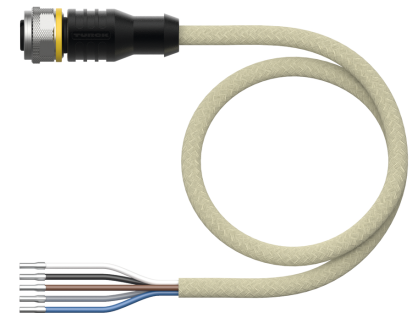
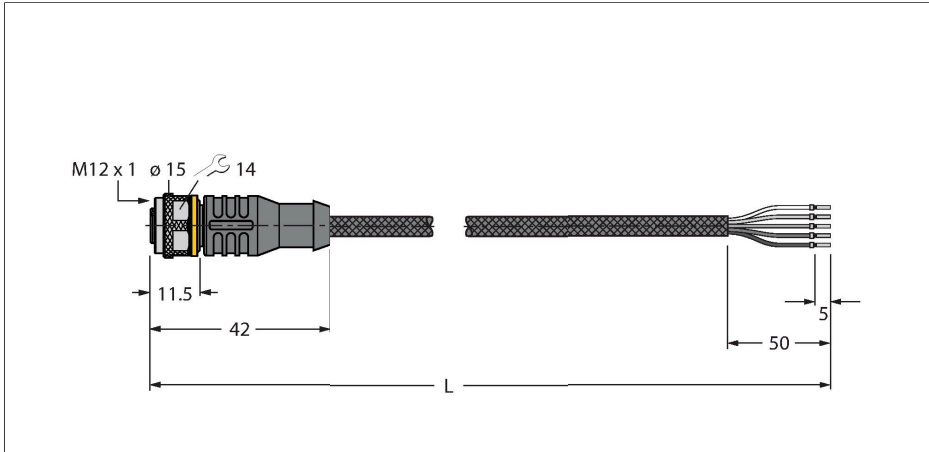


# RKC4.5T-5/TXL1001

## Kabel pro senzory a akční členy do svařoven – Připojovací kabel



### Technické údaje

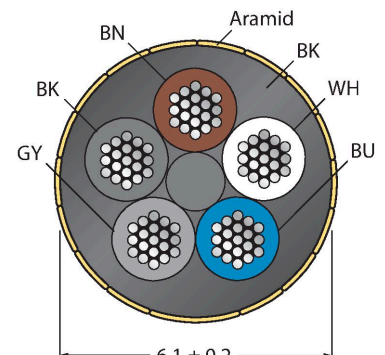
Typ	RKC4.5T-5/TXL1001
ID č.	6630284
Konektor A	zásuvka, M12 x 1, přímý, kódování A
Počet pólů	5
Kontakty	mosaz, CuZn, zlaceno
Držák kontaktů	plast, TPU, černá
Tělo zásuvky	plast, TPU, černá
Převlečná matice / šroub	mosaz, CuZn, niklováno
Těsnění	plast, FPM/FKM
mechanická životnost	> 100 cyklů
Stupeň znečištění	3
Typ ochrany	IP67, IP69K, pouze v zašroubovaném stavu
<b>Kabel</b>	
Průměr kabelu	Ø 6.1 mm ±0.20
Délka kabelu	5 m
Materiál kabelu	PUR, žlutá
Izolace žil	PP
Průřez žíly	5 x 0.34 mm <sup>2</sup>
Konstrukce žíly	42 x 0.1 mm
Barva žil	BN, WH, BU, BK, GY
<b>Elektrické vlastnosti při +20 °C</b>	
Jmenovité napětí	60 V
Zkušební napětí:	2000 V
Proudové zatížení	4 A
Izolační odpor	> 30.5 MΩ/km

### Vlastnosti



- zásuvka M12 přímá 5pinová
- materiál pláště: PUR opletený aramidovým vláknem
- barva pláště: žlutá
- vhodný pro svařovny
- samozhášivý
- odolnost vůči chemikáliím, olejům a UV záření
- bez halogenů, silikonu, PVC a LABS
- stupeň krytí: IP67, IP69K
- materiál ochranného pláště: aramidová vlákna
  - pevnost v tahu: 2923 MPa
  - pevnost při přetržení: 333 N
  - prodloužení při přetržení: 3,6 %
  - teplotní špičky: až +200 °C
- délka kabelu: 5 m

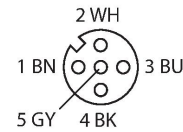
### Průřez kabelu



## Technické údaje

Vnitřní odpor	max. 57 Ω/km
<b>Mechanické a chemické vlastnosti</b>	
Poloměr ohybu (pevné umístění)	≥ 5 x Ø
Poloměr pohybu (pohyblivé umístění)	≥ 10 x Ø
v klidovém stavu	-50... +105 °C
v zatíženém stavu	-30... +90 °C

## Zapojení kontaktů



## Schéma zapojení



## Příslušenství

<b>TORQUE-WRENCH-SET-AS</b>	6936170	Sada momentových klíčů, rukojet' s nastavením momentu 0,4 - 1 Nm, klíč pro M12 (SW14)
<b>BS8151-0</b>	6904611	Samostatná zástrčka M12x1 přímá 5pinová, šroubovací svorky, průměr kabelu 4.0...6.0 mm, průřez žíly 0,14...0.75 mm <sup>2</sup> , plastové pouzdro, kovová matice
<b>BS8251-0</b>	6904612	Samostatná zástrčka M12x1 úhlová 5pinová, šroubovací svorky, průměr kabelu 4.0...6.0 mm, průřez žíly 0,14...0.75 mm <sup>2</sup> , plastové pouzdro, kovová matice
<b>FW-ERSPM0526-SA-P-0408</b>	100002535	Samostatná zástrčka M12x1 přímá 5pinová, nasunovací, průměr kabelu 5.0...8.0 mm, průřez žíly 0,14...0.75 mm <sup>2</sup> , plastové pouzdro, kovová matice
<b>FW-ERSPM0516-SA-S-0408</b>	100002289	Samostatná zástrčka M12x1 přímá 4pinová, šroubovací svorky, průměr kabelu 5.0...8.0 mm, průřez žíly 0,25...1.5 mm <sup>2</sup> , plastové pouzdro, kovová matice
<b>FW-EWSPM0516-SA-S-0408</b>	100002291	Samostatná zástrčka M12x1 úhlová 5pinová, šroubovací svorky, průměr kabelu 4.0...8.0 mm, průřez žíly 0,25...1.5 mm <sup>2</sup> , plastové pouzdro, kovová matice

## Příslušenství

Rozměrový náčrtek	Typ	ID č.	
	LABEL-HOLDER-FLEX-PVC	100048170	Držák štítků z PVC pro identifikaci propojovacích kabelů (produktové řady TEL/TXL); pro průměry kabelů: 50 ks