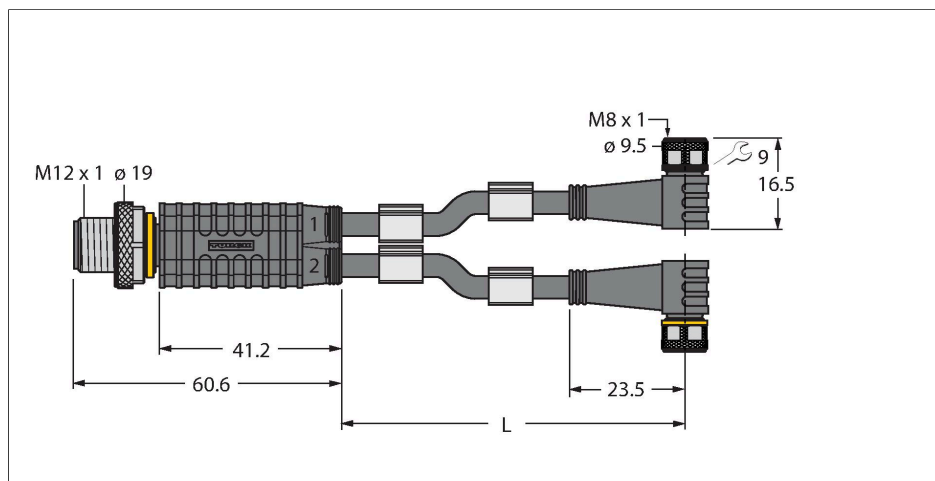


# VBRS4.4-2PKW3M-2/2/TEL

2násobný rozdělovač – Y kus s kabelem, zástrčka M12x1 - 2x zásuvka M8x1



## Technické údaje

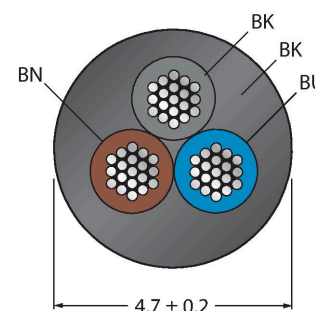
Typ	VBRS4.4-2PKW3M-2/2/TEL
ID č.	6630423
I/O rozdělovač	Y rozdělovač, 2 -port
Konektor A	zástrčka, M12 x 1, přímý
Počet pólů	4
Kontakty	kov, CuZn, zlaceno
Držák kontaktů	plast, TPU, černá
Tělo zásuvky	plast, TPU, černá
Převlečná matice / šroub	mosaz, CuZn, niklováno
Utahovací moment	0.8 ... 1 Nm (zkontrolujte max hodnotu protikusu!)
mechanická životnost	> 100 cyklů
Stupeň znečištění	3
Typ ochrany	IP67, pouze v zašroubovaném stavu
Konektor B	2x zásuvka, M8x1, úhlové
Počet pólů	3
Kontakty	kov, CuZn, zlaceno
Držák kontaktů	plast, TPU, černá
Tělo zásuvky	plast, TPU, černá
Převlečná matice / šroub	mosaz, CuZn, niklováno
Těsnění	plast, FPM/FKM
Utahovací moment	0.5 ... 0.6 Nm (zkontrolujte max hodnotu protikusu!)
mechanická životnost	> 100 cyklů
Stupeň znečištění	3
Stupeň krytí	IP67, pouze v zašroubovaném stavu

## Vlastnosti



- materiál pláště: PVC
- barva pláště černá
- odolný vůči chemikáliím a olejům
- samozhášivý
- odolnost vůči kyselinám a louhům
- odolnost vůči mikrobům a hydrolyze
- bez LABS
- RoHS
- stupeň krytí IP67
- 4/3 piny
- délka kabelu: 2 / 2 m

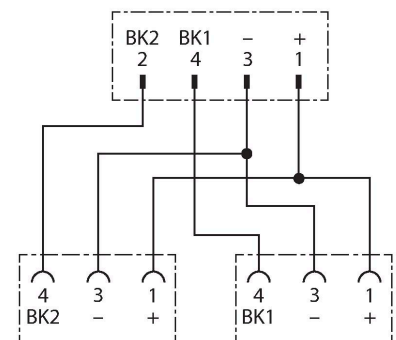
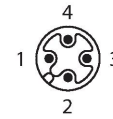
## Průřez kabelu



## Zapojení kontaktů

## Technické údaje

Průměr kabelu	Ø 4.7 mm ±0.20
Délka kabelu	2 m, 2 m
Materiál kabelu	PVC, černá
Izolace žil	PVC
Průřez žíly	3 x 0.34 mm <sup>2</sup>
Konstrukce žíly	42 x 0.1 mm
Barva žil	BN, BU, BK
<b>Elektrické vlastnosti při +20 °C</b>	
Jmenovité napětí	60 V
Zkušební napětí:	2000 V
Proudové zatížení	4 A
Izolační odpor	> 30.5 MΩ/km
Vnitřní odpor	max. 57 Ω/km
<b>Mechanické a chemické vlastnosti</b>	
Poloměr ohybu (pevné umístění)	≥ 5 x Ø
Poloměr pohybu (pohyblivé umístění)	≥ 10 x Ø
v klidovém stavu	-40... +105 °C
v zatíženém stavu	0... +80 °C



## Příslušenství

TORQUE-WRENCH-SET-AS

6936170

Sada momentových klíčů, rukojeť s nastavením momentu 0,4 - 1 Nm, klíč pro M12 (SW14)

BLANK-LABEL-FOR-CORDSETS-TEL-TXL

6936206

Popisovací štítek pro kabely řady TEL a TXL, délka: 18 mm, výška: 4 mm, materiál: polykarbonát (PC), barva: bílá, bez halogenů, samozhášivý

