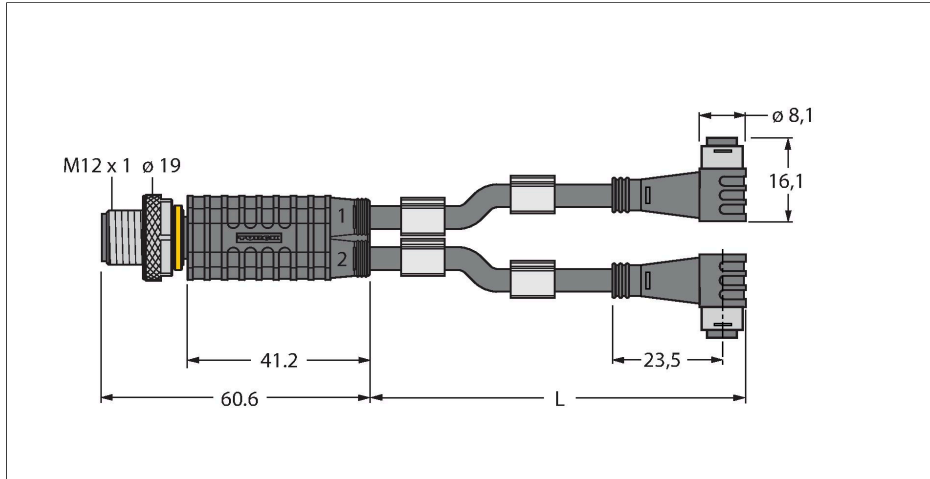


# VBRS4.4-2PKW3S-0.6/0.6/TXL

2násobný rozdělovač – Y kus s kabelem, zástrčka M12x1 - 2x zásuvka Ø8 mm



## Vlastnosti

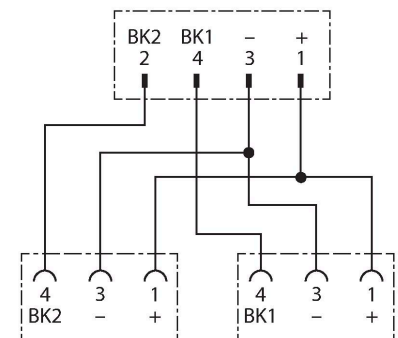
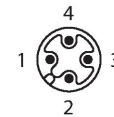


- materiál pláště: PUR
- barva pláště černá
- vhodný pro vlečné řetězy
- odolnost vůči chemikáliím, olejům a UV záření
- samozhášivý (FT2 dle UL 1581, IEC 60332-2-2)
- bez halogenů, silikonu, PVC a LABS
- vysoká odolnost vůči otěru
- V souladu s RoHS
- stupeň krytí: IP67
- 4/3 piny
- délka kabelu: 0.6 / 0.6 m

## Technické údaje

Typ	VBRS4.4-2PKW3S-0.6/0.6/TXL
ID č.	6630432
I/O rozdělovač	Y rozdělovač, 2 -port
Konektor A	zástrčka, M12 x 1, přímý
Počet pólů	4
Kontakty	kov, CuZn, zlaceno
Držák kontaktů	plast, TPU, černá
Tělo zásuvky	plast, TPU, černá
Převlečná matice / šroub	mosaz, CuZn, niklováno
Utahovací moment	0.8 ... 1 Nm (zkontrolujte max hodnotu protikusů!)
mechanická životnost	> 100 cyklů
Stupeň znečištění	3
Typ ochrany	IP67, pouze v zašroubovaném stavu
Konektor B	2x zásuvka, Ø 8mm, úhlové
Počet pólů	3
Kontakty	kov, CuZn, zlaceno
Držák kontaktů	plast, TPU, černá
Tělo zásuvky	plast, TPU, černá
Těsnění	plast, FPM/FKM
mechanická životnost	> 100 cyklů
Stupeň znečištění	3
Stupeň krytí	IP67, pouze v zašroubovaném stavu
Průměr kabelu	Ø 4.3 mm ±0.20
Délka kabelu	0.6 m, 0.6 m
Materiál kabelu	PUR, černá

## Zapojení kontaktů



## Technické údaje

Izolace žil	PP
Průřez žíly	3 x 0.34 mm <sup>2</sup>
Konstrukce žíly	42 x 0.1 mm
Barva žil	BN, BU, BK
<b>Elektrické vlastnosti při +20 °C</b>	
Jmenovité napětí	60 V
Zkušební napětí:	2000 V
Proudové zatížení	4 A
Izolační odpor	> 30.5 MΩ/km
Vnitřní odpor	max. 57.5 Ω/km
<b>Mechanické a chemické vlastnosti</b>	
Max.pevnost v tahu (statická)	≤ 50 N/mm <sup>2</sup>
Max.pevnost v tahu (dynamická)	≤ 20 N/mm <sup>2</sup>
Poloměr ohybu (pevné umístění)	≥ 5 x Ø
Poloměr pohybu (pohyblivé umístění)	≥ 10 x Ø
Cyklů ohybů	≥ 5 mil.
Přípustné zrychlení	max. 5 m/s <sup>2</sup>
Přípustná dráha pojezdu horizontálně	5 m (při 5 m/s <sup>2</sup> )
Přípustná rychlost pohybu	3.3 m/s
Namáhání v krutu	± 180 °/m
v klidovém stavu	-50... +80 °C
v zatíženém stavu	-25... +80 °C
okolní teplota v pohybovém řetězu	-25... +60 °C

## Příslušenství

**TORQUE-WRENCH-SET-AS**
**6936170**

Sada momentových klíčů, rukojeť s nastavením momentu 0,4 - 1 Nm, klíč pro M12 (SW14)

**BLANK-LABEL-FOR-CORDSETS-TEL-TXL**
**6936206**

Popisovací štítek pro kabely řady TEL a TXL, délka: 18 mm, výška: 4 mm, materiál: polykarbonát (PC), barva: bílá, bez halogenů, samozhášivý

