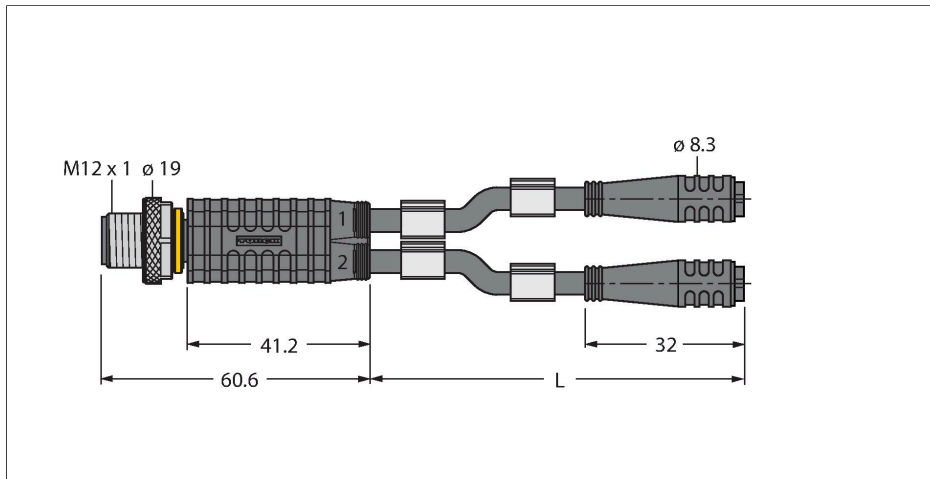


VBRS4.4-2PKG3S-2/2/TEL

2násobný rozdělovač – Y kus s kabelem, zástrčka M12x1 - 2x zásuvka Ø8 mm



Vlastnosti

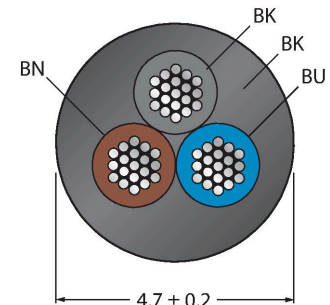


- materiál pláště: PVC
- barva pláště černá
- odolný vůči chemikáliím a olejům
- samozhášivý
- odolnost vůči kyselinám a louhům
- odolnost vůči mikrobům a hydrolyze
- bez LABS
- RoHS
- stupeň krytí IP67
- 4/3 piny
- délka kabelu: 2 / 2 m

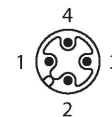
Technické údaje

| | |
|--------------------------|---|
| Typ | VBRS4.4-2PKG3S-2/2/TEL |
| ID č. | 6630447 |
| I/O rozdělovač | Y rozdělovač, 2 -port |
| Konektor A | zástrčka, M12 x 1, přímý |
| Počet pólů | 4 |
| Kontakty | kov, CuZn, zlaceno |
| Držák kontaktů | plast, TPU, černá |
| Tělo zásuvky | plast, TPU, černá |
| Převlečná matice / šroub | mosaz, CuZn, niklováno |
| Utahovací moment | 0.8 ... 1 Nm (zkontrolujte max hodnotu protikusů!) |
| mechanická životnost | > 100 cyklů |
| Stupeň znečištění | 3 |
| Typ ochrany | IP67, pouze v zašroubovaném stavu |
| Konektor B | 2x zásuvka, Ø 8mm, přímé |
| Počet pólů | 3 |
| Kontakty | kov, CuZn, zlaceno |
| Držák kontaktů | plast, TPU, černá |
| Tělo zásuvky | plast, TPU, černá |
| Těsnění | plast, FPM/FKM |
| mechanická životnost | > 100 cyklů |
| Stupeň znečištění | 3 |
| Stupeň krytí | IP67, pouze v zašroubovaném stavu |
| Průměr kabelu | Ø 4.7 mm ±0.20 |
| Délka kabelu | 2 m, 2 m |
| Materiál kabelu | PVC, černá |

Průřez kabelu



Zapojení kontaktů



Technické údaje

| | |
|---|--------------------------|
| Izolace žil | PVC |
| Průřez žíly | 3 x 0.34 mm ² |
| Konstrukce žíly | 42 x 0.1 mm |
| Barva žil | BN, BU, BK |
| Elektrické vlastnosti při +20 °C | |
| Jmenovité napětí | 60 V |
| Zkušební napětí: | 2000 V |
| Proudové zatížení | 4 A |
| Izolační odpor | > 30.5 MΩ/km |
| Vnitřní odpor | max. 57 Ω/km |
| Mechanické a chemické vlastnosti | |
| Poloměr ohybu (pevné umístění) | ≥ 5 x Ø |
| Poloměr pohybu (pohyblivé umístění) | ≥ 10 x Ø |
| v klidovém stavu | -40... +105 °C |
| v zatíženém stavu | 0... +80 °C |



Příslušenství

TORQUE-WRENCH-SET-AS

6936170

Sada momentových klíčů, rukojeť s nastavením momentu 0,4 - 1 Nm, klíč pro M12 (SW14)

BLANK-LABEL-FOR-CORDSETS-TEL-TXL

6936206

Popisovací štítek pro kabely řady TEL a TXL, délka: 18 mm, výška: 4 mm, materiál: polykarbonát (PC), barva: bílá, bez halogenů, samozhášivý

