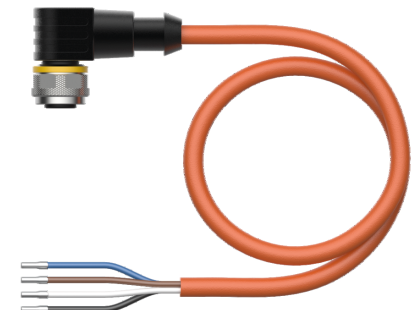
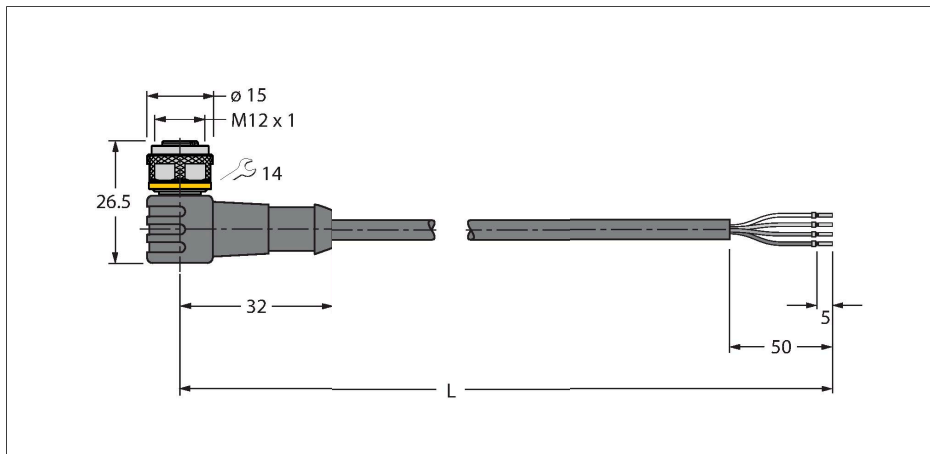


WKC4.4T-4.5/TXO3700

Kabely pro senzory a akční členy / PUR – Připojovací kabel



Technické údaje

Typ	WKC4.4T-4.5/TXO3700
ID č.	6633022
Konektor A	zásuvka, M12 x 1, úhlový, kódování A
Počet pólů	4
Kontakty	mosaz, CuZn, zlaceno
Držák kontaktů	plast, TPU, černá
Tělo zásuvky	plast, TPU, černá
Převlečná matice / šroub	mosaz, CuZn, niklováno
Těsnění	plast, FPM/FKM
mechanická životnost	> 100 cyklů
Stupeň znečištění	3
Typ ochrany	IP67, IP69K, pouze v zašroubovaném stavu
Kabel	
Průměr kabelu	Ø 6.7 mm ±0.20
Délka kabelu	4.5 m
Materiál kabelu	PUR, oranžová
Izolace žil	PP
Průřez žily	4 x 0.34 mm ²
Konstrukce žily	42 x 0.1 mm
Barva žil	BN, WH, BU, BK
Elektrické vlastnosti při +20 °C	
Jmenovité napětí	250 V
Zkušební napětí:	2000 V
Proudové zatížení	4 A
Izolační odpor	> 30.5 MΩ/km
Vnitřní odpor	max. 57 Ω/km

Vlastnosti



- zásuvka M12 úhlová 4pinová
- materiál pláště: PUR
- barva pláště: oranžová
- vhodný pro vlečné řetězy
- vhodný pro svařovny
- odolnost vůči chemikáliím, olejům a UV záření
- samozhášivý (FT2 dle UL 1581, IEC 60332-2-2)
- bez halogenů, silikonu, PVC a LABS
- vysoká odolnost vůči otěru
- stupeň krytí: IP67, IP69K
- délka kabelu: 4,5 m

Zapojení kontaktů

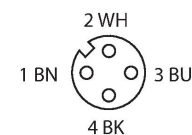


Schéma zapojení



Technické údaje

Mechanické a chemické vlastnosti	
Poloměr ohybu (pevné umístění)	$\geq 5 \times \varnothing$
Poloměr pohybu (pohyblivé umístění)	$\geq 10 \times \varnothing$
Cyklů ohybů	≥ 5 mil.
Připustné zrychlení	max. 5 m/s ²
Připustná dráha pojezdu horizontálně	5 m (při 5 m/s ²)
Připustná dráha pojezdu vertikálně	2 m (při 5 m/s ²)
Připustná rychlost pohybu	3.3 m/s
Namáhání v krutu	± 180 °/m
v klidovém stavu	-50... +80 °C
v zatíženém stavu	-25... +80 °C
okolní teplota v pohybovém řetězu	-25... +60 °C
Certifikáty	cULus

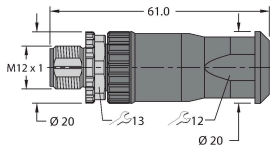
Příslušenství

TORQUE-WRENCH-SET-AS	6936170	Sada momentových klíčů, rukojeť s nastavením momentu 0,4 - 1 Nm, klíč pro M12 (SW14)	HAS8141-0	6905406	Samostatná zástrčka M12x1 přímá 4pinová, samočezné kontakty, průměr kabelu 4.0...5.1 mm, průřez žily 0,14...0.34 mm ² , plastové pouzdro, kovová matice
HAS8241-0	6905400	Samostatná zástrčka M12x1 úhlová 4pinová, samočezné kontakty, průměr kabelu 4.0...5.1 mm, průřez žily 0,14...0.34 mm ² , plastové pouzdro, kovová matice	BS8141-0	69010	Samostatná zástrčka M12x1 přímá 4pinová, šroubovací svorky, průměr kabelu 4.0...6.0 mm, průřez žily 0,14...0.75 mm ² , plastové pouzdro, kovová matice
BS8241-0	69011	Samostatná zástrčka M12 x 1 úhlová 4pinová, šroubovací svorky, průměr kabelu 4.0...6.0 mm, průřez žily 0,14...0.75 mm ² , plastové pouzdro, kovová matice	FW-ERSPM0426-SA-P-0408	100002048	Samostatná zástrčka M12x1 přímá 5pinová, nasunovací, průměr kabelu 4.0...8.0 mm, průřez žily 0,14...0.75 mm ² , plastové pouzdro, kovová matice

FW-ERSPM0416-SA-S-0408

100002288

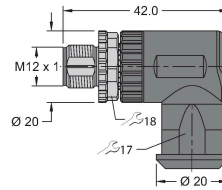
Samostatná zástrčka M12x1 přímá
4pinová, šroubovací svorky, průměr
kabelu 4.0...8.0 mm, průřez žíly
0,25...1.5 mm², plastové pouzdro,
kovová matice



FW-EWSPM0416-SA-S-0408

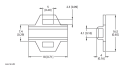
100002290

Samostatná zástrčka M12x1 úhlová
4pinová, šroubovací svorky, průměr
kabelu 4.0...8.0 mm, průřez žíly
0,25...1.5 mm², plastové pouzdro,
kovová matice



Příslušenství

Rozměrový náčrtek



Typ

LABEL-HOLDER-FLEX-PVC

ID č.

100048170

Držák štítků z PVC pro identifikaci
propojovacích kabelů (produktové řady
TEL/TXL); pro průměry kabelů: 50 ks