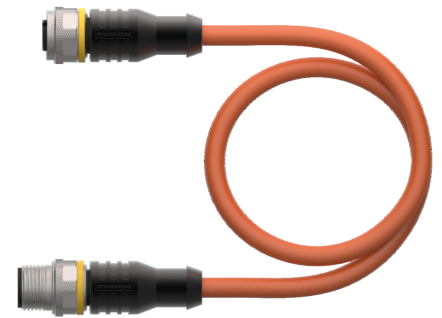
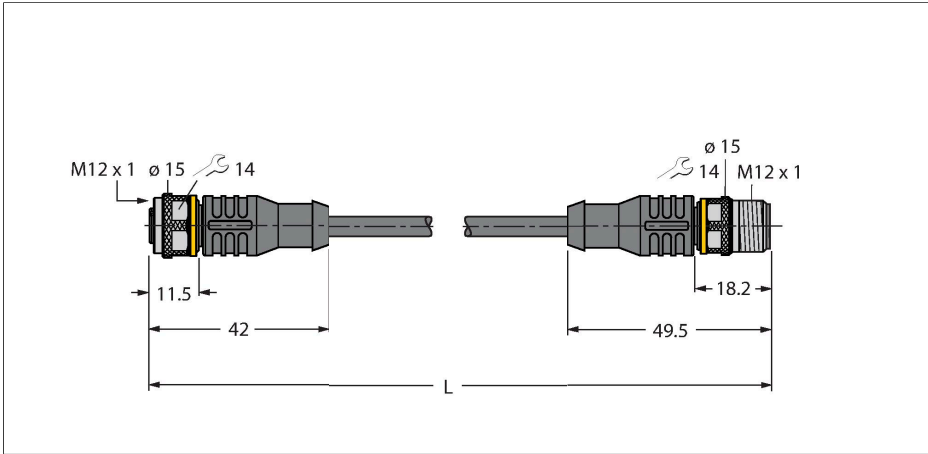


# RKC4.5T-2-RSC4.5T/TXO3701

## Kabel pro senzory a akční členy do svařoven – Propojovací kabel



### Technické údaje

|                          |   |
|--------------------------|---|
| Typ                      | RKC4.5T-2-RSC4.5T/TXO3701                         |
| ID č.                    | 6635703   |
| Poznámka p produktu      | specifikace dle požadavků VASS (verze: únor 2021) |
| Konektor A               | zásuvka, M12 x 1, přímý, kódování A               |
| Počet pólů               | 5   |
| Kontakty                 | mosaz, CuZn, zlaceno                              |
| Držák kontaktů           | plast, TPU, černá                                 |
| Tělo zásuvky             | plast, TPU, černá                                 |
| Převlečná matice / šroub | mosaz, CuZn, niklováno                            |
| Těsnění                  | plast, FPM/FKM                                    |
| mechanická životnost     | > 100 cyklů                                       |
| Stupeň znečištění        | 3   |
| Typ ochrany              | IP67, IP69K, pouze v zašroubovaném stavu          |
| Konektor B               | zástrčka, M12 x 1, přímé, kódování A              |
| Počet pólů               | 5   |
| Kontakty                 | mosaz, CuZn, zlaceno                              |
| Držák kontaktů           | plast, TPU, černá                                 |
| Tělo zásuvky             | plast, TPU, černá                                 |
| Převlečná matice / šroub | mosaz, CuZn, niklováno                            |
| mechanická životnost     | > 100 cyklů                                       |
| Stupeň znečištění        | 3   |
| Stupeň krytí             | IP67, IP69K, pouze v zašroubovaném stavu          |
| Kabel                    |   |
| Průměr kabelu            | Ø 6 mm ±0.20                                      |

### Vlastnosti



- zásuvka M12 přímá 5pinová
- zástrčka M12 přímá 5pinová
- materiál pláště: PUR
- barva pláště: oranžová
- vhodný pro svařovny
- vhodný pro vlečné řetězy
- odolnost vůči chemikáliím, olejům a UV záření
- samozhášivý (FT2 dle UL/CSA IEC 60332-1-2; IEC 60332-2-2)
- bez halogenů (dle EN 50267-2-1)
- bez silikonu, PVC a LABS (dle PV3.10.7)
- vysoká odolnost vůči otěru
- stupeň krytí: IP67, IP69K
- délka kabelu: 2 m

### Zapojení kontaktů



### Schéma zapojení



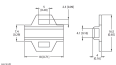
## Technické údaje

|   |                                 |
|---|---------------------------------|
| Délka kabelu                            | 2 m                             |
| Materiál kabelu                         | PUR, oranžová                   |
| Izolace žil                             | PP                              |
| Průřez žily                             | 5 x 0.34 mm <sup>2</sup>        |
| Barva žil                               | BN, WH, BU, BK, GY              |
| <b>Elektrické vlastnosti při +20 °C</b> |                                 |
| Jmenovité napětí                        | 60 V                            |
| Zkušební napětí:                        | 2000 V                          |
| Proudové zatížení                       | 4 A                             |
| Vnitřní odpor                           | max. 60 Ω/km                    |
| <b>Mechanické a chemické vlastnosti</b> |                                 |
| Poloměr ohybu (pevné umístění)          | ≥ 5 x Ø                         |
| Poloměr pohybu (pohyblivé umístění)     | ≥ 10 x Ø                        |
| Cyklů ohybů                             | ≥ 5 mil.                        |
| Připustné zrychlení                     | max. 10 m/s <sup>2</sup>        |
| Připustná dráha pojezdu horizontálně    | 10 m (při 10 m/s <sup>2</sup> ) |
| Připustná dráha pojezdu vertikálně      | 10 m (při 10 m/s <sup>2</sup> ) |
| Připustná rychlost pohybu               | 3.3 m/s                         |
| Namáhání v krutu                        | ± 180 °/m                       |
| v klidovém stavu                        | -40... +80 °C                   |
| v zatíženém stavu                       | -25... +80 °C                   |
| okolní teplota v pohybovém řetězu       | -25... +60 °C                   |
| Certifikáty                             | cULus                           |

## Příslušenství

|  |         |
|--|---------|
| TORQUE-WRENCH-SET-AS   | 6936170 |
| Sada momentových klíčů, rukojeť s nastavením momentu 0,4 - 1 Nm, klíč pro M12 (SW14) |         |

## Příslušenství

| Rozměrový náčrtek   | Typ                   | ID č.     |   |
|---|-----------------------|-----------|---|
|  | LABEL-HOLDER-FLEX-PVC | 100048170 | Držák štítků z PVC pro identifikaci propojovacích kabelů (produktové řady TEL/TXL); pro průměry kabelů: 50 ks |