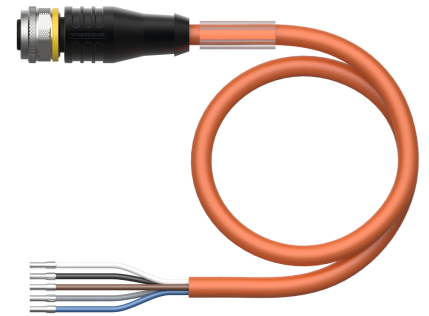
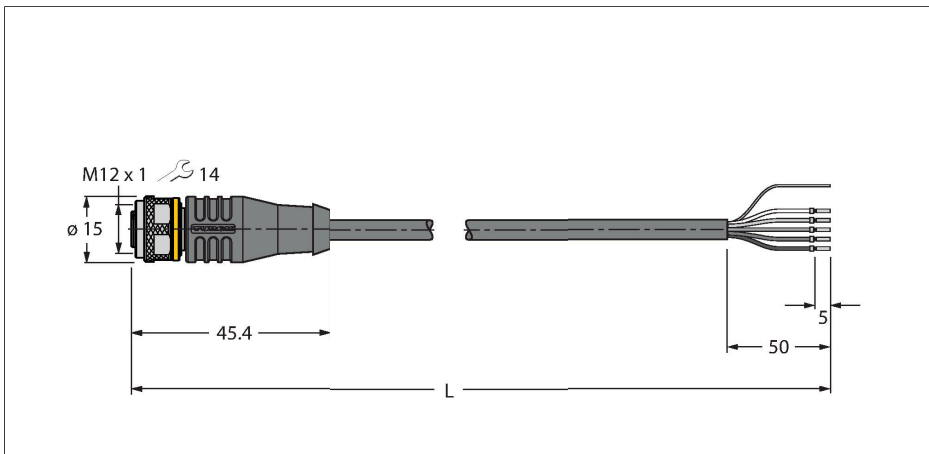


# RKS4.5T-15/TXO

## Kabely pro senzory a akční členy / PUR – Připojovací kabel



### Technické údaje

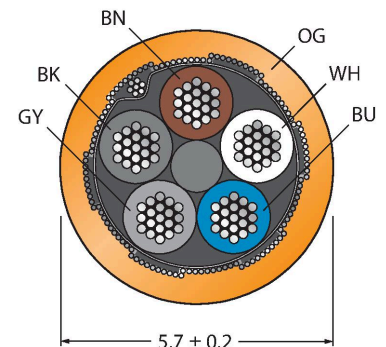
Typ	RKS4.5T-15/TXO
ID č.	6635948
Konektor A	zásuvka, M12 x 1, přímý, kódování A
Počet pólů	5
Kontakty	mosaz, CuZn, zlaceno
Držák kontaktů	plast, TPU, černá
Tělo zásuvky	plast, TPU, černá
Převlečná matice / šroub	mosaz, CuZn, niklováno
Těsnění	plast, FPM/FKM
mechanická životnost	> 100 cyklů
Stupeň znečištění	3
Typ ochrany	IP67, IP69K, pouze v zašroubovaném stavu
<b>Kabel</b>	
Průměr kabelu	Ø 5.7 mm ±0.20
Délka kabelu	15 m
Materiál kabelu	PUR, oranžová
Stínění	hliníková fólie, zinkované měděné opědení
Izolace žil	PP
Průřez žily	5 x 0.34 mm <sup>2</sup>
Konstrukce žily	42 x 0.1 mm
Barva žil	BN, WH, BU, BK, GY
<b>Elektrické vlastnosti při +20 °C</b>	
Jmenovité napětí	60 V
Zkušební napětí:	2000 V
Proudové zatížení	4 A
Izolační odpor	> 30.5 MΩ/km

### Vlastnosti



- zásuvka M12 přímá 5pinová
- stínění připojeno k převlečné matici
- materiál pláště: PUR, stíněný
- barva pláště: oranžová
- vhodný pro vlečné řetězy
- odolnost vůči chemikáliím, olejům a UV záření
- samozhášivý (FT2 dle UL 1581, IEC 60332-2-2)
- vhodný pro svařovny
- bez halogenů, silikonu, PVC a LABS
- vysoká odolnost vůči otěru
- stupeň krytí: IP67, IP69K
- délka kabelu: 15 m

### Průřez kabelu



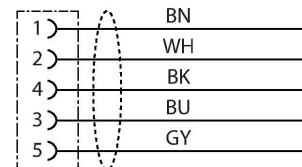
### Zapojení kontaktů

## Technické údaje

Vnitřní odpor	max. 57 Ω/km
<b>Mechanické a chemické vlastnosti</b>	
Poloměr ohybu (pevné umístění)	≥ 5 x Ø
Poloměr pohybu (pohyblivé umístění)	≥ 10 x Ø
Cyklů ohybů	≥ 2 mil.
Přípustné zrychlení	max. 5 m/s <sup>2</sup>
Přípustná dráha pojezdu horizontálně	5 m (při 5 m/s <sup>2</sup> )
Přípustná dráha pojezdu vertikálně	2 m (při 5 m/s <sup>2</sup> )
Přípustná rychlost pohybu	3.3 m/s
Namáhání v krutu	± 180 °/m
v klidovém stavu	-50... +80 °C
v zatíženém stavu	-25... +80 °C
okolní teplota v pohybovém řetězu	-25... +60 °C
Certifikáty	cULus



## Schéma zapojení



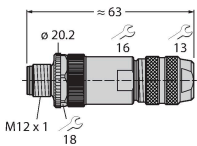
## Příslušenství

TORQUE-WRENCH-SET-AS	6936170
Sada momentových klíčů, rukojeť s nastavením momentu 0,4 - 1 Nm, klíč pro M12 (SW14)	

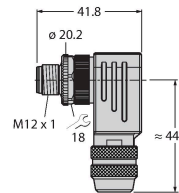
BLANK-LABEL-FOR-CORDSETS-TEL-TXL	6936206
Popisovací štítek pro kabely řady TEL a TXL, délka: 18 mm, výška: 4 mm, materiál: polykarbonát (PC), barva: bílá, bez halogenů, samozhášivý	



CMBS8151-0	6930161
Samostatná zástrčka M12x1 přímá 5pinová, šroubovací svorky, průměr kabelu 6.0...8.0 mm, průřez žíly 0,14...0.75 mm <sup>2</sup> , kovové pouzdro, kovová matice, stínění	



CMBS8251-0	6930216
Samostatná zástrčka M12x1 úhlová 5pinová, šroubovací svorky, průměr kabelu 6.0...8.0 mm, průřez žíly 0,14...0.75 mm <sup>2</sup> , kovové pouzdro, kovová matice, stínění	



## Příslušenství

Rozměrový náčrtek	Typ	ID č.	
	LABEL-HOLDER-FLEX-PVC	100048170	Držák štítků z PVC pro identifikaci propojovacích kabelů (produktové řady TEL/TXL); pro průměry kabelů: 50 ks