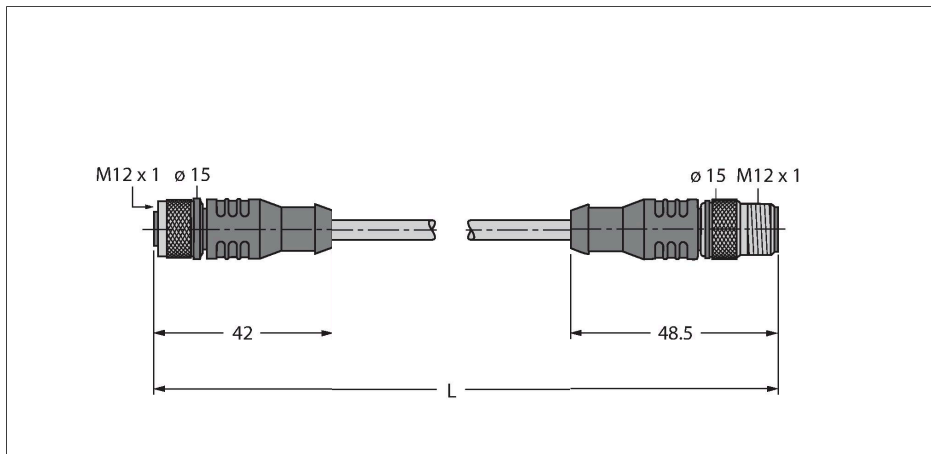


RK4.5T-2-RS4.5T/S2500

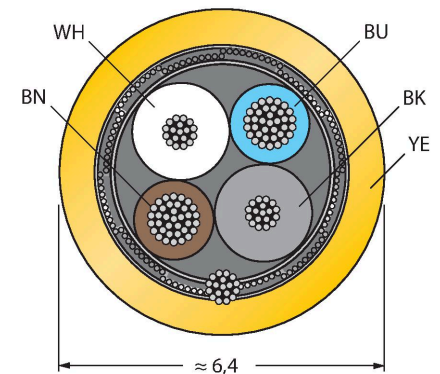
Kabel RFID standardní provedení – Propojovací kabel



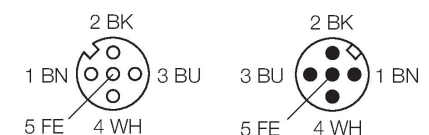
Vlastnosti

- 4žilový, AWG 24 / 22
- materiál pláště: PUR, barva žlutá
- bez halogenů, bez LABS
- stínění: hliníková fólie, zinkované měděné opředení
- průměr pláště: 6.4 mm
- pro vlečné řetězy, odolný oleji, vysoce ohebný
- kabel UL 20963
- délka kabelu: 2 m

Průřez kabelu



Zapojení kontaktů



Nadpis schéma zapojení 3

Schéma zapojení vpravo

Technické údaje

Typ	RK4.5T-2-RS4.5T/S2500
ID č.	6699200
Konektor A	zásuvka, M12 x 1, přímý, kódování A
Počet pólů	5
Kontakty	kov, CuZn, zlaceno
Držák kontaktů	plast, TPU, černá
Tělo zásuvky	plast, TPU, černá
Převlečná matice / šroub	mosaz, CuZn-Ni, niklováno
Těsnění	plast, FPM/FKM
Utahovací moment	0.6 ... 1 Nm (zkontrolujte max hodnotu protikusů!)
mechanická životnost	> 100 cyklů
Stupeň znečištění	3
Typ ochrany	IP67, pouze v zašroubovaném stavu
Konektor B	zástrčka, M12 x 1, přímé, kódování A
Počet pólů	5
Kontakty	kov, CuZn, zlaceno
Držák kontaktů	plast, TPU, černá
Tělo zásuvky	plast, TPU, černá
Převlečná matice / šroub	mosaz, CuZn-Ni, niklováno
Utahovací moment	0.6 ... 1 Nm (zkontrolujte max hodnotu protikusů!)
mechanická životnost	> 100 cyklů
Stupeň znečištění	3
Třída ochrany	IP67, pouze v zašroubovaném stavu
Kabel	
Průměr kabelu	Ø 6.4 mm
Délka kabelu	2 m

Technické údaje

Materiál kabelu	PUR, žlutá
Stínění	ano
Žíly datového kabelu	
Průřez žíly	2 x 0.2 mm ²
Žíly napájecího kabelu	
Průřez žíly	2x 0.34 mm ²
Barva žil	Power: BN, BU Data: WH, BK
Elektrické vlastnosti při +20 °C	
Jmenovité napětí	30 V
DC odpor	103 Ω /km
Jmenovitá impedance	135 Ω
Jmenovitá Kapacita	50 pF/m
Mechanické a chemické vlastnosti	
Poloměr pohybu (pohyblivé umístění)	≥ 8 x Ø
Cyklů ohybů	≥ 1 mil.
v klidovém stavu	-40 °C... +90 °C
v zatíženém stavu	-25 °C... +90 °C
Speciální vlastnosti	
vhodný pro vlečné řetězy	ano
bez halogenů	ano
Certifikáty	kabel UL 20963