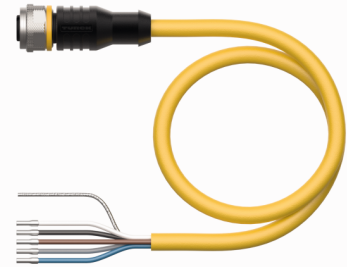
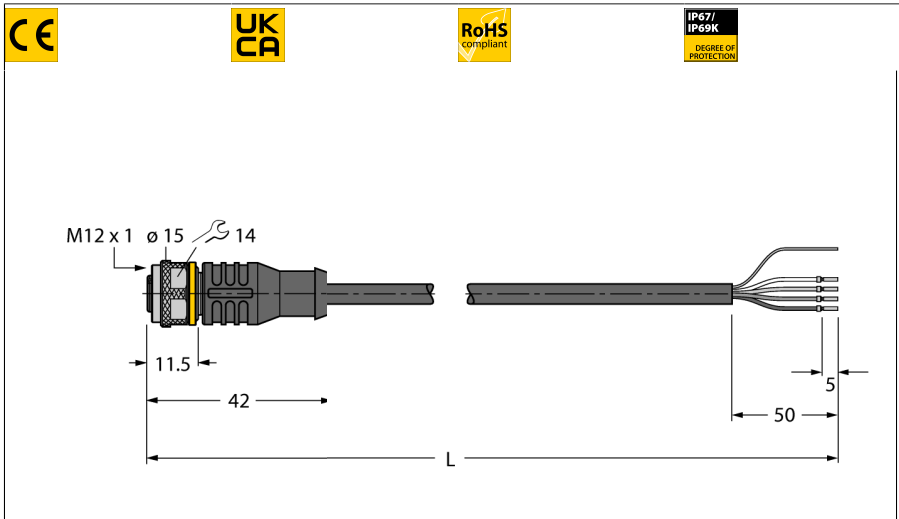


# Kabel RFID standardní provedení

## Připojovací kabel

### RK4.5T-5/S2500

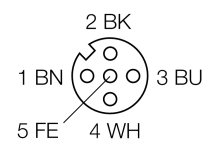


- 4žilový/ AWG 24/AWG 22
- materiál pláště: PUR, barva: žlutá
- bez halogenů a LABS
- stínění: hliníková fólie, měděné zinkované opletení
- průměr pláště: 6,9 mm
- vhodné pro použití ve vlečných řetězech, odolné proti oleji, vysoce pružné.
- UL kabel, typ 20594
- volný konec
- délka kabelu: 5 m

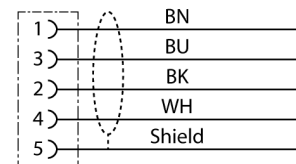
Typ	RK4.5T-5/S2500
ID č.	6699206
Konektor A	zásuvka, M12 x 1, přímý, kódování A
Počet pólů	5
Držák kontaktů	plast, TPU, černá
Tělo zásuvky	plast, TPU, černá
Převlečná matice / šroub	mosaz, CuZn-Ni, niklováno
Utahovací moment	0.6 ... 1 Nm (zkontrolujte max hodnotu protikusu!)
mechanická životnost	> 100 cyklů
Stupeň znečištění	3
Typ ochrany	IP67, IP69K, pouze v zašroubovaném stavu

Kabel	
Průměr kabelu	Ø 6.9mm
Délka kabelu	5 m m
Materiál kabelu	PUR, žlutá
Stínění	ano
Žíly datového kabelu	
Průřez žíly	2 x 0.25 mm <sup>2</sup>
Žíly napájecího kabelu	
Průřez žíly	2x 0.34 mm <sup>2</sup>
Barva žil	Power: BN, BU Data: WH, BK

Elektrické vlastnosti při +20 °C	
Jmenovité napětí	30VV
Proudové zatížení	4AA
DC odpor	103 Ω /km
Jmenovitá impedance	135 Ω
Jmenovitá Kapacita	50 pF/m



#### Schéma zapojení



**Mechanické a chemické vlastnosti**

Poloměr pohybu (pohyblivé umístění)	≥ 8 x Ø
Cyklů ohybů	≥ 1 mil.
v klidovém stavu	-40°C... +80°C
v zatíženém stavu	-25°C... +80°C

**Speciální vlastnosti**

vhodný pro vlečné řetězy	ano
bez halogenů	ano