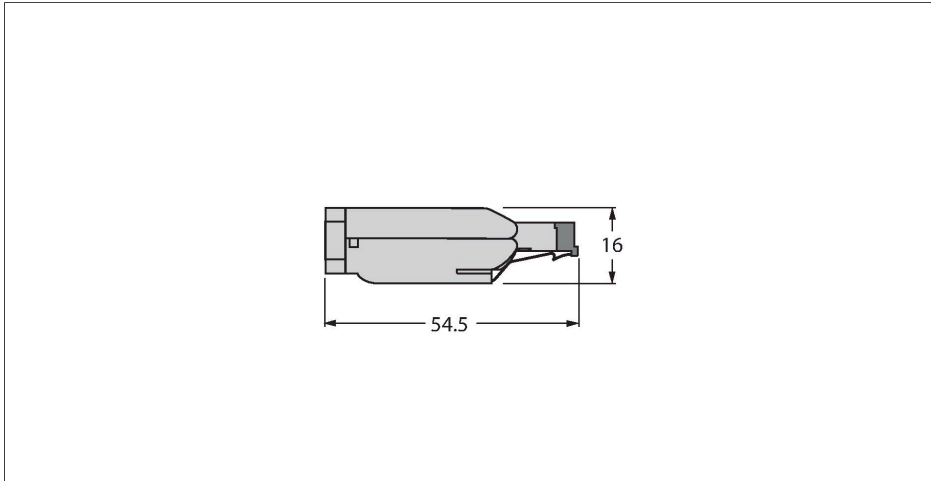


6GK1901-1BB10-2AA0

Příslušenství pro sběrnice systémy – Samostatný konektor



Vlastnosti

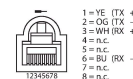


- zástrčka RJ45
- pro použití v aplikacích Ethernet CAT5
- stíněný
- kovové pouzdro
- v souladu s RoHS
- stupeň krytí IP20
- samořezné svorky
- 4pinový

Zapojení kontaktů



Nadpis schéma zapojení



Technické údaje

Typ	6GK1901-1BB10-2AA0
ID č.	6780031
Konektor A	zástrčka, RJ45, přímý
Počet pólů	4
Držák kontaktů	plast
Tělo zásuvky	kov
Vnější průměr kabelu	6...8 mm
Typ připojení	samořezné kontakty
Typ ochrany	IP20, (obsazeno)
Síťový protokol	Ethernet
Stínění	ano
Elektrické vlastnosti při +20 °C	
Jmenovité napětí	30 V
Proudové zatížení	2 A
Izolační odpor	$\geq 10^8 \Omega$
Mechanické a chemické vlastnosti	
v klidovém stavu	-40... +80 °C