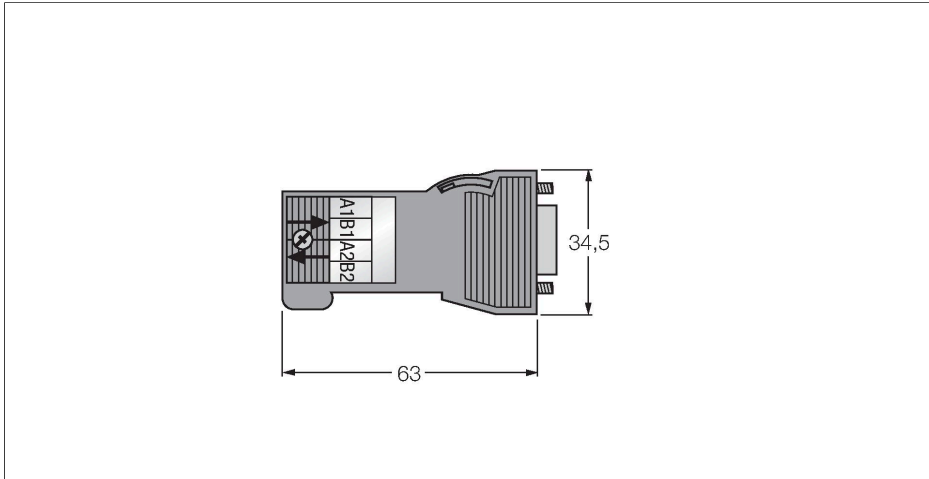


6GK1500-0FC10

Konektor Sub-D

zástrčka přímá



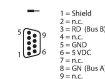
Technické údaje

Typ	6GK1500-0FC10
ID č.	6780088
Konektor A	zástrčka, SUB-D, přímý
Počet pólů	9
Kontakty	kov, CuZn, zlaceno
Držák kontaktů	bílá
Tělo zásuvky	plast, šedá
Vnější průměr kabelu	6...8 mm
Typ připojení	samořezné kontakty
Stupeň znečištění	1
Typ ochrany	IP20
Síťový protokol	PROFIBUS DP
Stínění	ne
Elektrické vlastnosti při +20 °C	
Jmenovité napětí	24 V
Proudové zatížení	2 A
Izolační odpor	≥ 10 ⁸ Ω
Mechanické a chemické vlastnosti	
v klidovém stavu	-25... +60 °C
Certifikáty	UL CE

Vlastnosti

- pro použití v aplikacích PROFIBUS-DP
- až 12 MBit/s
- odpojitelný zakončovací odpor
- vývod kabelu 180°
- stíněný
- plastové pouzdro
- samořezné svorky
- 9pinový
- průměr kabelu 6...8 mm
- UL certifikát
- pro Ex zónu 2

Zapojení kontaktů



Nadpis schéma zapojení

Schéma zapojení

