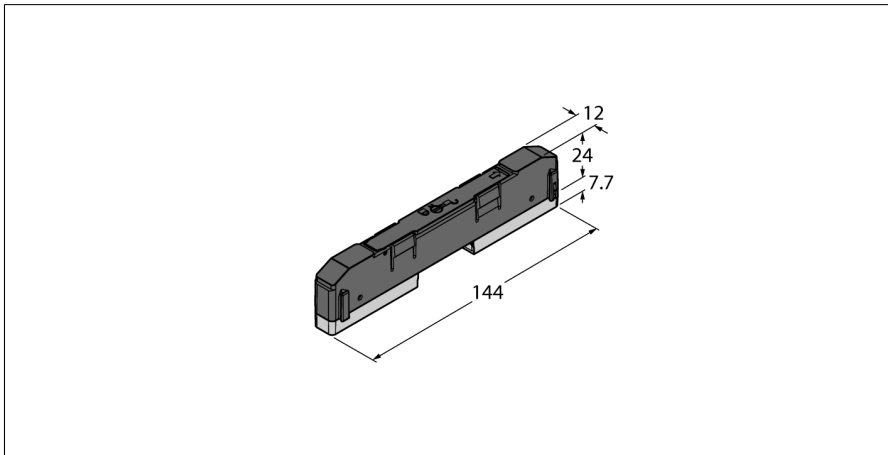


Spona pro montáž TBEN-S na lištu DIN TBNN-S0-DRS-01



Typ	TBNN-S0-DRS-01
ID č.	6814040
Systémová data	
Okolní teplota	-40... +70 °C
Stupeň krytí	IP65 IP67 IP69K
Materiál pouzdra	PA6-GF30
Barva pouzdra	černá
bez halogenů	ano

- 1 kusy součástí dodávky
- zemnění modulu na liště DIN
- jednoduché řazení modulů TBEN-S
- možnost vytváření kompaktních skupin TBEN-S
- snížení montážních nákladů skupiny
- jednoduché dodržení montážních rozměrů