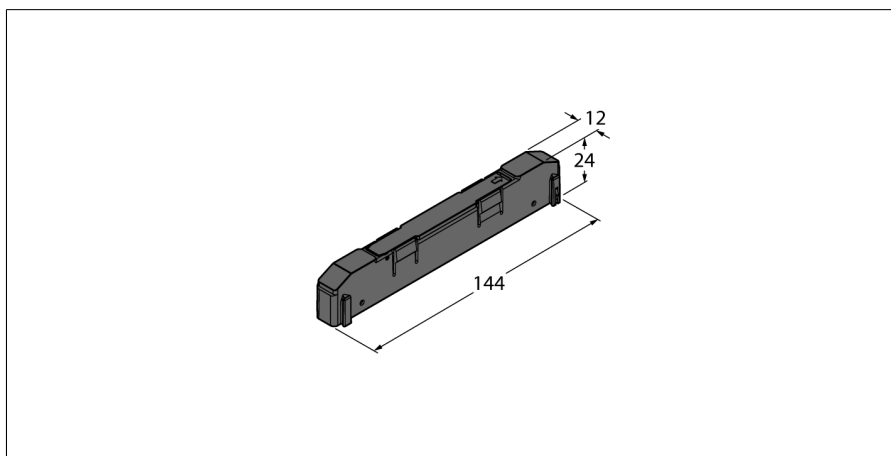


Spona pro montáž modulů TBEN-S TBNN-S0-STD-05



Typ	TBNN-S0-STD-05
ID č.	6814044
Systémová data	
Okolní teplota	-40... +70 °C
Stupeň krytí	IP65 IP67 IP69K
Materiál pouzdra	PA6-GF30
Barva pouzdra	černá
bez halogenů	ano

- 5 kusy součástí dodávky
- jednoduché řazení modulů TBEN-S
- možnost vytváření kompaktních skupin TBEN-S
- snížení montážních nákladů skupiny
- jednoduché dodržení montážních rozměrů