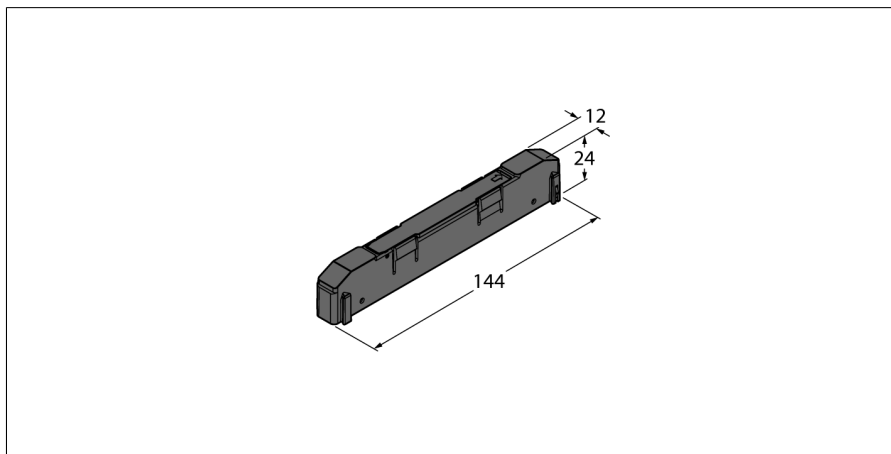


## Spona pro montáž modulů TBEN-S TBNN-S0-STD-10



Typ	TBNN-S0-STD-10
ID č.	6814045
<b>Systémová data</b>	
Okolní teplota	-40... +70 °C
Stupeň krytí	IP65 IP67 IP69K
Materiál pouzdra	PA6-GF30
Barva pouzdra	černá
bez halogenů	ano
Hmotnost	19 g

- 10 kusů součástí dodávky
- jednoduché řazení modulů TBEN-S
- možnost vytváření kompaktních skupin TBEN-S
- snížení montážních nákladů skupiny
- jednoduché dodržení montážních rozměrů