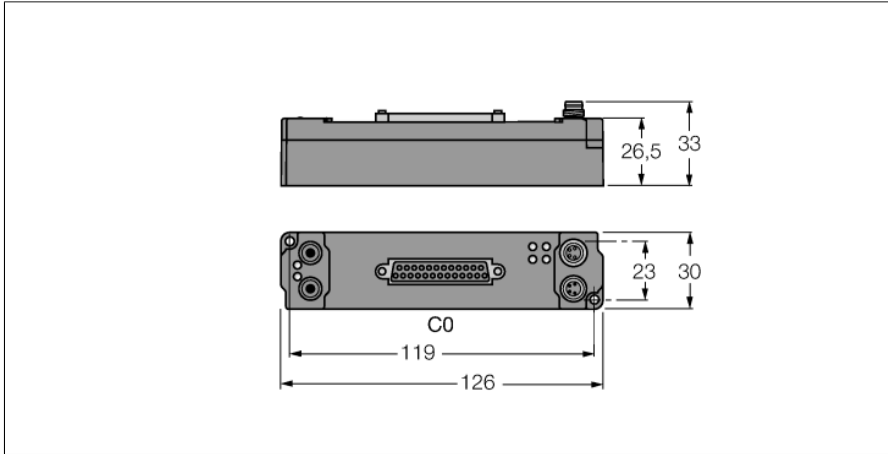


piconet rozšiřovací moduly pro IP-Link

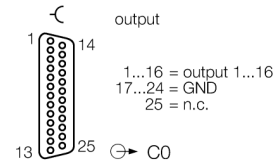
16x digitální výstup 0,5 A (celkem 4 A)

SNNE-0016D-0002

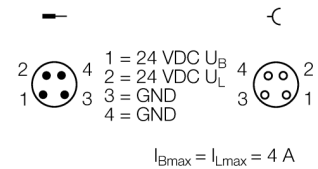


- přímé připojení IP-Link
- pouzdro vyztužené skleněnými vlákny
- zalitá elektronika
- kovové konektory
- stupeň krytí IP67

výstup SUB-D



Napájení M8 x 1



Typ	SNNE-0016D-0002
ID č.	6824476
Počet kanálů	16
Napětí provozní/při zatížení	20...29 VDC
Provozní proud	≤ 25 mA
Délka LWL	≤ 15 m
Počet kanálů	16x digitální výstup dle EN 61131-2
Výstupní napětí	20...29 VDC z napájení zátěže
Výstupní proud na kanál	0,5 A (Σ 4 A), odolnost vůči zkratu
Typ zátěže	odporová, indukční, světelná
Frekvence spínání	≤ 500 Hz
Faktor zátěže	0.5
Rozměry	30 x 126 x 26.5 mm
Odolnost vůči vibracím	dle EN 60068-2-6
Odolnost vůči rázům	dle EN 60068-2-27
Elektromagnetická kompatibilita (EMC)	dle EN 61000-6-2/EN 61000-6-4
Stupeň krytí	IP20
Certifikáty	CE, cULus

Procesní data

		Bit 7	Bit 6	Bit 5	Bit 4	Bit 3	Bit 2	Bit 1	Bit 0	
PROFIBUS-DP coupling module: "Byte alignment" is disabled (default) and byte n has been used halfway. DeviceNet™, CANopen, INTERBUS, Ethernet coupling module: Byte n has been used halfway. Up to 8 bit user data are mapped.	Output	Byte n	C0P4	C0P3	C0P2	C0P1	is used by the physically preceding bit-oriented extension module connected via the IP Link.			
		Byte n+1	C0P12	C0P11	C0P10	C0P9	C0P8	C0P7	C0P6	C0P5
		Byte n+2	is used by the physically following bit-oriented extension module connected via the IP Link.				C0P16	C0P15	C0P14	C0P13
PROFIBUS-DP coupling module: "Byte alignment" is disabled (default) and the previous byte has been completely used or "byte alignment" is active. DeviceNet™, CANopen, INTERBUS, Ethernet coupling module: The previous byte has been completely used. Up to 8 bit user data are mapped.	Output	Byte n	C0P8	C0P7	C0P6	C0P5	C0P4	C0P3	C0P2	C0P1
		Byte n+1	C0P16	C0P15	C0P14	C0P13	C0P12	C0P11	C0P10	C0P9
		C... = Connector no. – P... = Pin no.								