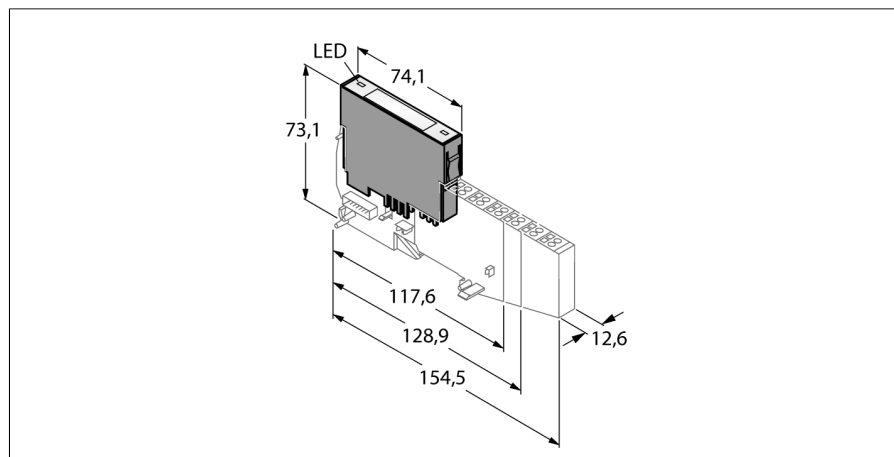


Elektronický modul BL20

Napájecí modul s diagnostikou

BL20-PF-24VDC-D



- nezávislý na použitém sběrnicovém standardu a použitých konektorech
- stupeň krytí IP20
- LED pro indikaci napájení modulů a diagnostiky
- lze použít pro vytvoření společného potenciálu
- napájení modulů jmenovitým napětím 24 VDC

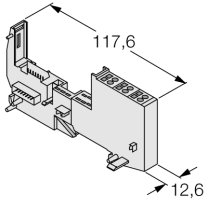
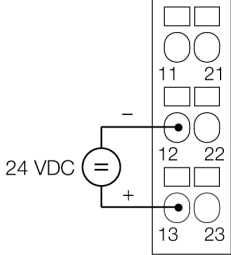
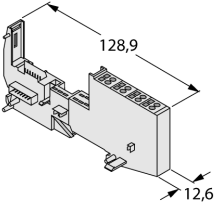
Funkční princip

Elektronické moduly BL20 se zasouvají do pasivních základních modulů, které slouží pro připojení signálů. Díky oddělení elektroniky od připojovací techniky je výrazně redukován čas na případnou výměnu. Další zvýšení flexibility představuje možnost volby základních modulů s pružinovými nebo šroubovacími svorkami.

Díky použití komunikačních modulů jsou elektronické moduly nezávislé na použité sběrnici.

Typ	BL20-PF-24VDC-D
ID č.	6827007
Napájení přístrojů	24 VDC
Přípustný rozsah	18...30 VDC
Jmenovitý proud ze systémového zdroje	≤ 28 mA
Max. napájecí proud pro přístroje	10 A
Způsob připojení výstupů	šroubové, pružinové svorky
Počet diagnostických bitů	4
Rozměry	12.6 x 74.1 x 55.4 mm
Certifikáty	CE, cULus, zóna 2, Class I, Div. 2
Okolní teplota	0... +55 °C
Skladovací teplota	-25... +85 °C
Relativní vlhkost	15...95 %, nekondenzující
Odolnost vůči vibracím	dle EN 61131
Odolnost vůči rázům	dle IEC 60068-2-27
Pádová odolnost	dle IEC 68-2-31 a dle IEC 68-2-32
Elektromagnetická kompatibilita (EMC)	dle EN 50082-2
Stupeň krytí	IP20
MTTF	1663 let dle SN 29500 (Ed. 99) 20°C

Kompatibilní základní moduly

Rozměrový náčrtek	Typ	Schéma zapojení
	<p>BL20-P3T-SBB 6827036 pružinové svorky</p> <p>BL20-P3S-SBB 6827037 šroubovací svorky</p>	<p>Schéma zapojení</p> 
	<p>BL20-P4T-SBBC 6827038 pružinové svorky, montáž na lištu DIN</p> <p>BL20-P4S-SBBC 6827039 šroubovací svorky, montáž na lištu DIN</p>	<p>Schéma zapojení</p> 