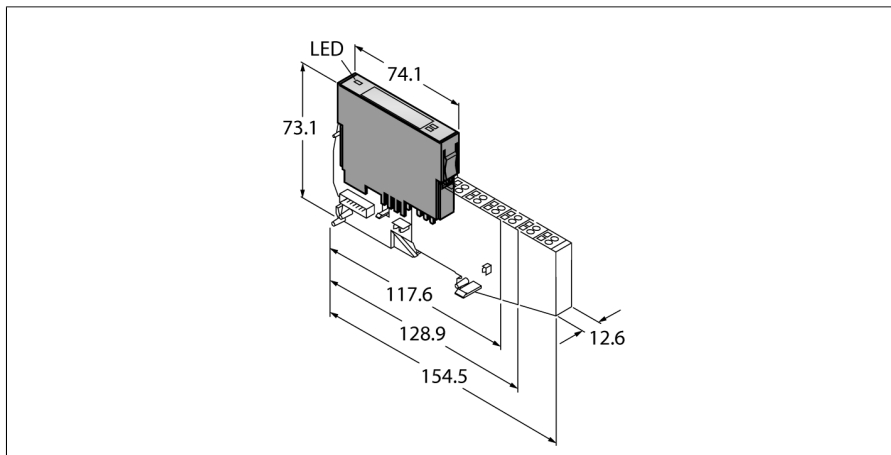


# Elektronický modul BL20

## 2x digitální vstup, 230 VAC

### BL20-2DI-120/230VAC



- nezávislý na použitém sběrnicovém standardu a použitých konektorech
- stupeň krytí IP20
- LED pro indikaci stavu a diagnostiky
- elektronika je galvanicky oddělena od sběrnice optočlenem
- 2x digitální vstup, 120/230 VAC

#### Funkční princip

Elektronické moduly BL20 se zasouvají do pasivních základních modulů, které slouží pro připojení signálů. Díky oddělení elektroniky od připojovací techniky je výrazně redukován čas na případnou výměnu. Další zvýšení flexibility představuje možnost volby základních modulů s pružinovými nebo šroubovacími svorkami.

Díky použití komunikačních modulů jsou elektronické moduly nezávislé na použité sběrnici.

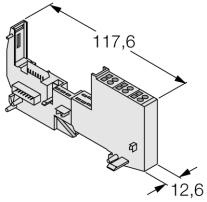
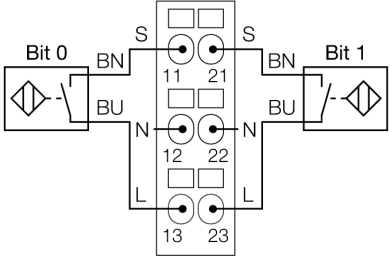
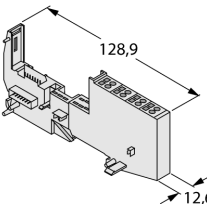
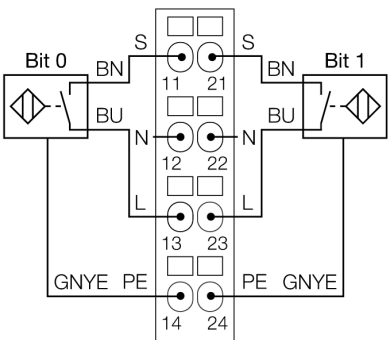
Typ	BL20-2DI-120/230VAC
ID č.	6827011

Počet kanálů	2
Jmenovité napětí na napájecích svorkách	120 / 230 VAC
Jmenovitý proud ze zdroje pro přístroje	≤ 20 mA
Jmenovitý proud ze systémového zdroje	≤ 28 mA
Ztrátový výkon, typicky	≤ 1 W

Vstupy	
Napětí signálu nízké úrovně	0...20 VAC
Napětí vysoké úrovně signálu	79...265 VAC
Frekvenční rozsah	47.5...63 Hz
Proud nízké úrovně signálu	0...1 mA
Proud vysoké úrovně signálu	3...10 mA
Vstupní filtr	< 20 ms
Potenciálové oddělení	elektronika vůči signálům
Způsob připojení výstupů	šroubové, pružinové svorky

Rozměry	12.6 x 74.1 x 55.4 mm
Certifikáty	CE, cULus
Okolní teplota	0... +55 °C
Skladovací teplota	-25... +85 °C
Relativní vlhkost	15...95 %, nekondenzující
Odolnost vůči vibracím	dle EN 61131
Odolnost vůči rázům	dle IEC 60068-2-27
Pádová odolnost	dle IEC 68-2-31 a dle IEC 68-2-32
Elektromagnetická kompatibilita (EMC)	dle EN 50082-2
Stupeň krytí	IP20
MTTF	1421 let dle SN 29500 (Ed. 99) 20°C

## Kompatibilní základní moduly

Rozměrový náčrtek	Typ	Schéma zapojení
	<p><b>BL20-S3T-SBB</b> 6827044 pružinové svorky</p> <p><b>BL20-S3S-SBB</b> 6827045 šroubovací svorky</p>	<p>Schéma zapojení</p> 
	<p><b>BL20-S4T-SBBC</b> 6827050 pružinové svorky, montáž na lištu DIN</p> <p><b>BL20-S4S-SBBC</b> 6827051 šroubovací svorky, montáž na lištu DIN</p>	<p>Schéma zapojení</p> 

**Příslušenství**

Typové označení	Identifikační číslo		Rozměrový náčrtek
ZBW5-2BETÄTIGUNGSWE	6827106	Zugfederbetätigungswerkzeug	