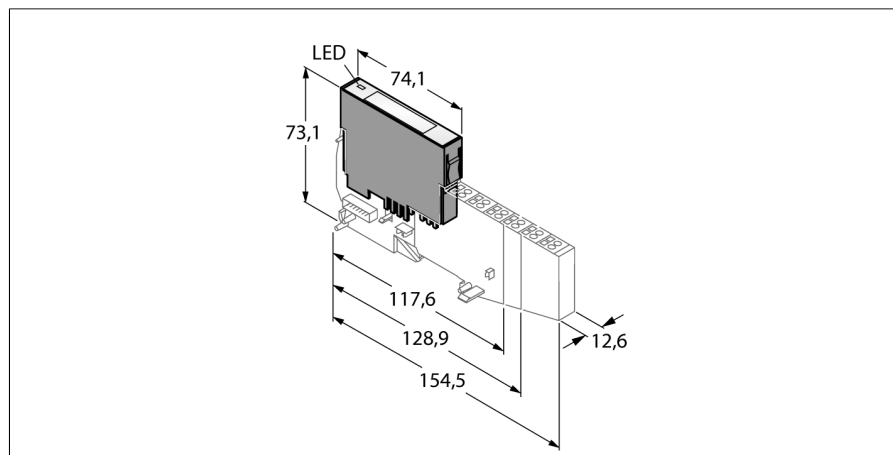


Elektronický modul BL20

2x analogový vstup pro termočlánky

BL20-2AI-THERMO-PI



- nezávislý na použitém sběrnicovém standardu a použitých konektorech
- stupeň krytí IP20
- LED pro indikaci stavu a diagnostiky
- elektronika je galvanicky oddělena od sběrnice optočlenem
- 2x analogový vstup pro připojení termočlánků typu B, E, J, K, N, R, S nebo T
- základní modul s interní kompenzací studených konců

Funkční princip

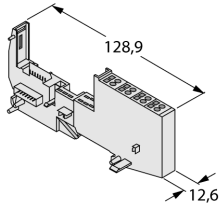
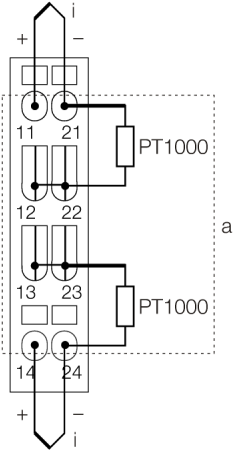
Elektronické moduly BL20 se zasouvají do pasivních základních modulů, které slouží pro připojení signálů. Díky oddělení elektroniky od připojovací techniky je výrazně redukován čas na případnou výměnu. Další zvýšení flexibility představuje možnost volby základních modulů s pružinovými nebo šroubovacími svorkami.

Díky použití komunikačních modulů jsou elektronické moduly nezávislé na použité sběrnici.

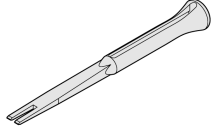
| | |
|---|--|
| Typ | BL20-2AI-THERMO-PI |
| ID č. | 6827020 |
| Počet kanálů | 2 |
| Jmenovité napětí na napájecích svorkách | 24 VDC |
| Jmenovitý proud ze zdroje pro přístroje | ≤ 30 mA |
| Jmenovitý proud ze systémového zdroje | ≤ 45 mA |
| Ztrátový výkon, typicky | ≤ 1 W |
| Vstupy | |
| Typ vstupu | typy B, E, J, K, N, R, S, T |
| Potenciálové oddělení | elektronika vůči signálům |
| Způsob připojení výstupů | šroubové, pružinové svorky |
| Rozlišení napětí | ± 50 mV: < 2 μV ± 100 mV: < 4 μV ± 500 mV: < 20 μV ± 1000 mV: < 50 μV |
| Analogová mezní frekvence | 2 Hz |
| Linearita | ≤ 0.1 % |
| Základní chyba při 23 °C | < 0.2 % |
| Opakovatelnost | 0.05 % |
| Teplotní koeficient | < 300 ppm/°C z rozsahu |
| Rozlišení | 16 Bit |
| Zobrazení měřené hodnoty | 16 bitů se znaménkem 12 bitů bez znaménka, zarovnání vlevo |
| Čas cyklu | ≤ 300 ms |
| Počet diagnostických bytů | 2 |
| Počet bytů parametrů | 2 |

| | |
|---------------------------------------|------------------------------------|
| Rozměry | 12.6 x 74.1 x 55.4 mm |
| Certifikáty | CE, cULus, zóna 2, Class I, Div. 2 |
| Okolní teplota | 0... +55 °C |
| Skladovací teplota | -25... +85 °C |
| Relativní vlhkost | 15...95 %, nekondenzující |
| Odolnost vůči vibracím | dle EN 61131 |
| Odolnost vůči rázům | dle IEC 60068-2-27 |
| Pádová odolnost | dle IEC 68-2-31 a dle IEC 68-2-32 |
| Elektromagnetická kompatibilita (EMC) | dle EN 50082-2 |
| Stupeň krytí | IP20 |
| MTTF | 422 let dle SN 29500 (Ed. 99) 20°C |

Kompatibilní základní moduly

| Rozměrový náčrtek | Typ | Schéma zapojení |
|---|--|--|
|  | <p>BL20-S4T-SBBS-CJ 6827048 pružinové svorky, kompenzace studených konců interně v základním modulu</p> <p>BL20-S4S-SBBS-CJ 6827049 šroubovací svorky, kompenzace studených konců interně v základním modulu</p> | <p>Schéma zapojení</p>  |

Příslušenství

| Typové označení | Identifikační číslo | | Rozměrový náčrtek |
|---------------------|---------------------|-----------------------------|---|
| ZBW5-2BETÄTIGUNGSWE | 6827106 | Zugfederbetätigungswerkzeug |  |