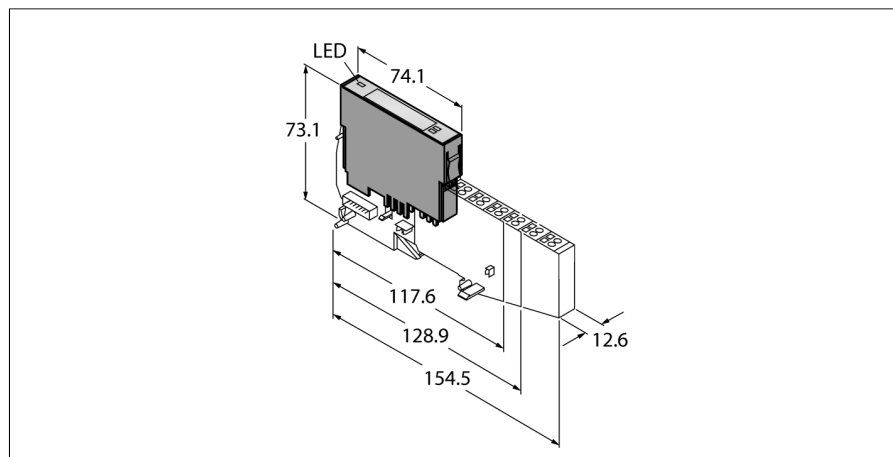


Elektronický modul BL20

2 digitální výstup, NPN, 0.5 A

BL20-2DO-24VDC-0.5A-N



- nezávislý na použitém sběrnicovém standardu a použitých konektorech
- stupeň krytí IP20
- LED pro indikaci stavu a diagnostiky
- elektronika je galvanicky oddělena od sběrnice optočlenem
- 2x digitální výstup, 24 VDC
- max. 0,5 A
- N spínání

Funkční princip

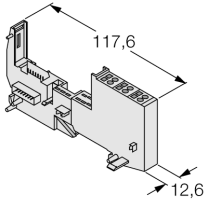
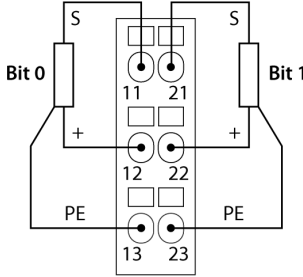
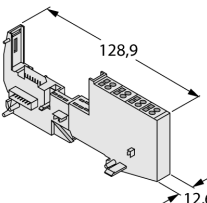
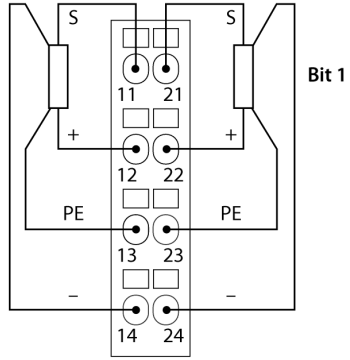
Elektronické moduly BL20 se zasouvají do pasivních základních modulů, které slouží pro připojení signálů. Díky oddělení elektroniky od připojovací techniky je výrazně redukován čas na případnou výměnu. Další zvýšení flexibility představuje možnost volby základních modulů s pružinovými nebo šroubovacími svorkami.

Díky použití komunikačních modulů jsou elektronické moduly nezávislé na použité sběrnici.

Typ	BL20-2DO-24VDC-0.5A-N
ID č.	6827025
Počet kanálů	2
Jmenovité napětí na napájecích svorkách	24 VDC
Jmenovitý proud ze zdroje pro přístroje	≤ 20 mA
Jmenovitý proud ze systémového zdroje	≤ 32 mA
Ztrátový výkon, typicky	≤ 1 W
Způsob připojení výstupů	šroubové, pružinové svorky
výstupy	
Typ výstupu	NPN
Výstupní napětí	24 VDC
Výstupní proud na kanál	0.5 A
Zpoždění výstupu	0.1 ms
Typ zátěže	odporová, indukční, světelná
Odpor odporové zátěže	> 48 Ω
Odpor indukční zátěže	< 1.2 H
Světelná zátěž	< 12 W
Spínací frekvence při odporové zátěži	< 100 Hz
Spínací frekvence indukční zátěže	< 2 Hz
Spínací frekvence při světelné zátěži	< 10 Hz
Ochrana proti zkratu	ano
Faktor zátěže	1
Potenciálové oddělení	elektronika vůči signálům
Počet diagnostických bitů	2

Rozměry	12.6 x 74.1 x 55.4 mm
Certifikáty	CE, cULus, zóna 2, Class I, Div. 2
Okolní teplota	0... +55 °C
Skladovací teplota	-25... +85 °C
Relativní vlhkost	15...95 %, nekondenzující
Odolnost vůči vibracím	dle EN 61131
Odolnost vůči rázům	dle IEC 60068-2-27
Pádová odolnost	dle IEC 68-2-31 a dle IEC 68-2-32
Elektromagnetická kompatibilita (EMC)	dle EN 50082-2
Stupeň krytí	IP20
MTTF	1024 let dle SN 29500 (Ed. 99) 20°C

Kompatibilní základní moduly

Rozměrový náčrtek	Typ	Schéma zapojení
	<p>BL20-S3T-SBC 6827058 pružinové svorky, montáž na lištu DIN</p> <p>BL20-S3S-SBC 6827059 šroubovací svorky, montáž na lištu DIN</p>	<p>Schéma zapojení</p> 
	<p>BL20-S4T-SBCS 6827063 pružinové svorky, montáž na lištu DIN</p> <p>BL20-S4S-SBCS 6827060 šroubovací svorky, montáž na lištu DIN</p>	<p>Schéma zapojení</p> 

Příslušenství

Typové označení	Identifikační číslo		Rozměrový náčrtek
ZBW5-2BETÄTIGUNGSWERZEUG	6827106	Zugfederbetätigungswerkzeug	