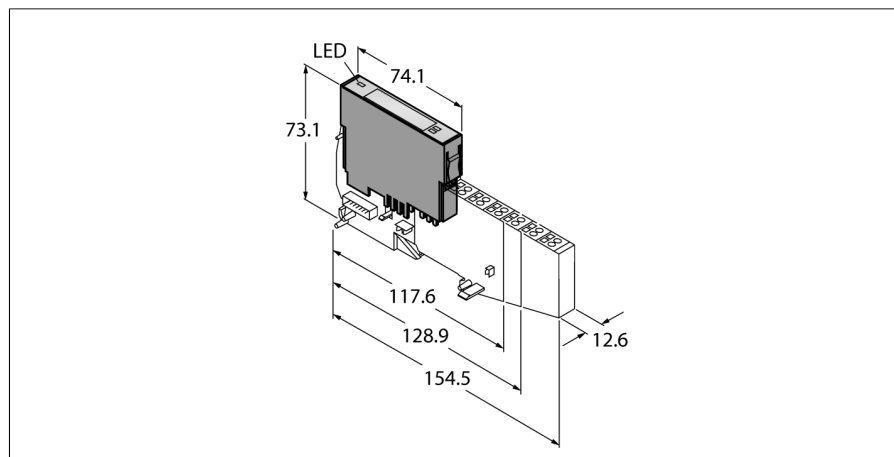


Elektronický modul BL20

reléový modul, 2 spínací kontakty

BL20-2DO-R-NO



- nezávislý na použitém sběrnicovém standardu a použitých konektorech
- stupeň krytí IP20
- LED pro indikaci stavu a diagnostiky
- elektronika je galvanicky oddělena od sběrnice optočlenem
- 2 kanály jako spínací kontakty

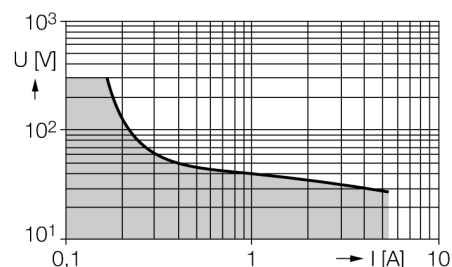
Funkční princip

Elektronické moduly BL20 se zasouvají do pasivních základních modulů, které slouží pro připojení signálů. Díky oddělení elektroniky od připojovací techniky je výrazně redukován čas na případnou výměnu. Další zvýšení flexibility představuje možnost volby základních modulů s pružinovými nebo šroubovacími svorkami.

Díky použití komunikačních modulů jsou elektronické moduly nezávislé na použité sběrnici.

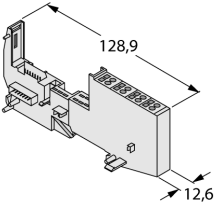
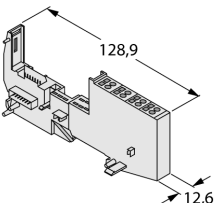
Zatěžovací křivka

Definice: Při 1000 spínacích cyklech se nesmí vyskytnout elektrický oblouk s dobou hoření > 10 ms.



Typ	BL20-2DO-R-NO
ID č.	6827029
Počet kanálů	2 spínací
Jmenovité napětí na napájecích svorkách	24 VDC
Jmenovitý proud ze zdroje pro přístroje	≤ 20 mA
Jmenovitý proud ze systémového zdroje	≤ 28 mA
Ztrátový výkon, typicky	≤ 1 W
Způsob připojení výstupů	šroubové, pružinové svorky
výstupy	
Typ zátěže	odporová, indukční, světelná
Jmenovité napětí zátěže	230/30 VAC/DC
Faktor zátěže	1
Užitečná životnost při 230 VAC, 5 A	100000
Užitečná životnost při 230 VAC, 0,5 A	1000000
Výstupní proud při DC napětí	viz zatěžovací křivka
Potenciálové oddělení	elektronika vůči signálům
Rozměry	12.6 x 74.1 x 55.4 mm
Certifikáty	CE, cULus, zóna 2, Class I, Div. 2
Okolní teplota	0... +55 °C
Skladovací teplota	-25... +85 °C
Relativní vlhkost	15...95 %, nekondenzující
Odolnost vůči vibracím	dle EN 61131
Odolnost vůči rázům	dle IEC 60068-2-27
Pádová odolnost	dle IEC 68-2-31 a dle IEC 68-2-32
Elektromagnetická kompatibilita (EMC)	dle EN 50082-2
Stupeň krytí	IP20
MTTF	1517 let dle SN 29500 (Ed. 99) 20°C

Kompatibilní základní moduly

Rozměrový náčrtek	Typ	Schéma zapojení
	<p>BL20-S4T-SBBS 6827046 pružinové svorky</p> <p>Poznámka s externím napájením a vzájemným propojením 1) v elektronice propojeno 2) příčné propojení pomocí QVR v základně</p> <p>BL20-S4S-SBBS 6827047 šroubovací svorky</p> <p>Poznámka s externím napájením a vzájemným propojením 1) v elektronice propojeno 2) příčné propojení pomocí QVR v základně</p>	<p>Schéma zapojení</p> <p>Schéma zapojení modulu</p>
	<p>BL20-S4T-SBCS 6827063 pružinové svorky</p> <p>Poznámka s napájením pomocí C lišty a propojek 1) C lišta 2) příčné propojení pomocí QVR v základně; max. 8 reléových modulů</p> <p>BL20-S4S-SBCS 6827060 šroubovací svorky</p> <p>Poznámka s napájením pomocí C lišty a propojek 1) C lišta 2) příčné propojení pomocí QVR v základně; max. 8 reléových modulů</p>	<p>Schéma zapojení</p> <p>Power feeding Relay 1 Relay n</p> <p>Schéma zapojení modulu</p>

Příslušenství

Typové označení	Identifikační číslo		Rozměrový náčrtek
ZBW5-2BETÄTIGUNGSWE	6827106	Zugfederbetätigungswerkzeug	