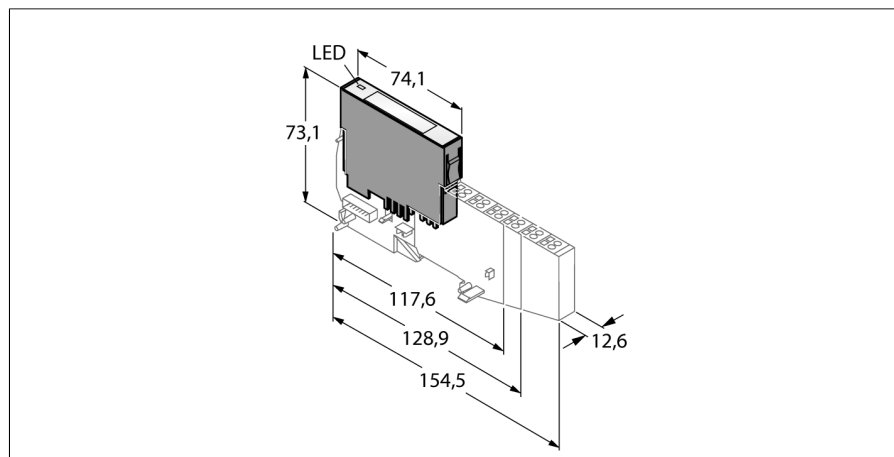


Elektronický modul BL20

2x analogový proudový výstup

BL20-2AO-I(4...20MA)



- nezávislý na použitém sběrnicovém standardu a použitých konektorech
- stupeň krytí IP20
- LED pro indikaci stavu a diagnostiky
- elektronika je galvanicky oddělena od sběrnice optočlenem
- 2x analogový výstup 0/4...20 mA

Funkční princip

Elektronické moduly BL20 se zasouvají do pasivních základních modulů, které slouží pro připojení signálů. Díky oddělení elektroniky od připojovací techniky je výrazně redukován čas na případnou výměnu. Další zvýšení flexibility představuje možnost volby základních modulů s pružinovými nebo šroubovacími svorkami.

Díky použití komunikačních modulů jsou elektronické moduly nezávislé na použité sběrnici.

Typ	BL20-2AO-I(0/4...20MA)
ID č.	6827034
Počet kanálů	2
Jmenovité napětí na napájecích svorkách	24 VDC
Jmenovitý proud ze zdroje pro přístroje	≤ 50 mA
Jmenovitý proud ze systémového zdroje	≤ 40 mA
Ztrátový výkon, typicky	≤ 1 W
Způsob připojení výstupů	šroubové, pružinové svorky
výstupy	
Typ výstupu	0/4...20 mA
Odpor odporové zátěže	< 0.45 kΩ
Odpor indukční zátěže	< 1 mH
Potenciálové oddělení	elektronika vůči signálům
Základní chyba při 23 °C	< 0.2 %
Opakovatelnost	0.05 %
Teplotní koeficient	< 150 ppm/°C z rozsahu
Rozlišení	16 Bit
Zobrazení měřené hodnoty	16 bitů se znaménkem
	12 bitů bez znaménka, zarovnání vlevo
Čas cyklu	≤ 10 ms
Počet bytů parametrů	6
Rozměry	12.6 x 74.1 x 55.4 mm
Certifikáty	CE, cULus, zóna 2, Class I, Div. 2
Okolní teplota	0... +55 °C
Skladovací teplota	-25... +85 °C
Relativní vlhkost	15...95 %, nekondenzující
Odolnost vůči vibracím	dle EN 61131
Odolnost vůči rázům	dle IEC 60068-2-27
Pádová odolnost	dle IEC 68-2-31 a dle IEC 68-2-32
Elektromagnetická kompatibilita (EMC)	dle EN 50082-2
Stupeň krytí	IP20
MTTF	712 let dle SN 29500 (Ed. 99) 20°C

Kompatibilní základní moduly

Rozměrový náčrtek	Typ	Schéma zapojení
	<p>BL20-S3T-SBB 6827044 pružinové svorky</p> <p>BL20-S3S-SBB 6827045 šroubovací svorky</p>	<p>Schéma zapojení</p> 

Příslušenství

Typové označení	Identifikační číslo		Rozměrový náčrtek
ZBW5-2BETÄTIGUNGSWERZEUG	6827106	Zugfederbetätigungswerkzeug	