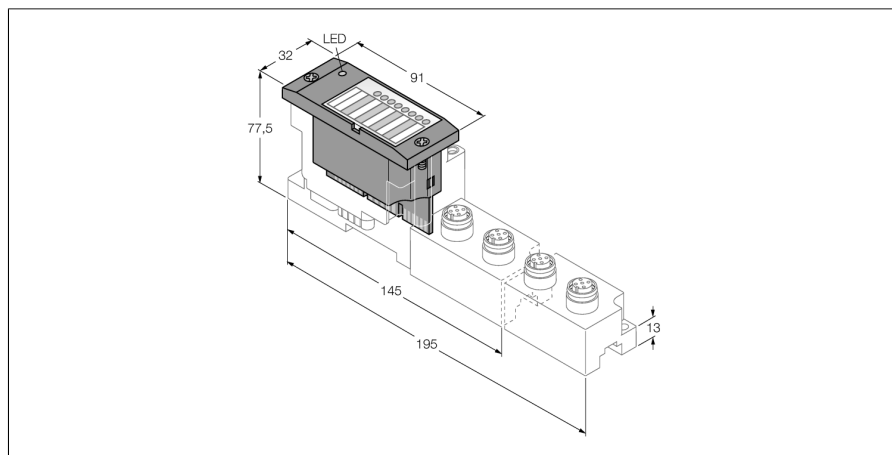


BL67 elektronický modul 4x digitální vstup, PNP BL67-4DI-P



- nezávislost na použité sběrnici a technologii připojení
- stupeň krytí IP67
- LED pro indikaci stavu a diagnostiky
- elektronika je galvanicky oddělena od sběrnice optočlenem
- 4x digitální vstup, 24 VDC
- PNP
- Modul podporuje, od verze VN 01-03, Fast Start-Up (FSU) a QuickConnect (QC) aplikace.

Funkční princip

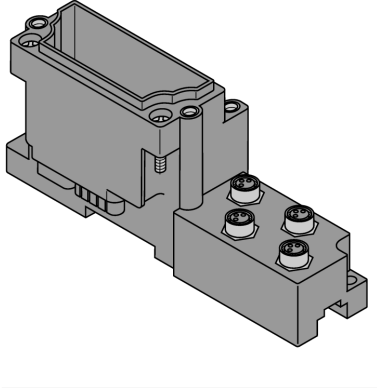
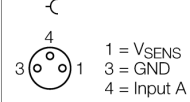
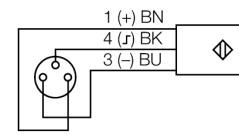
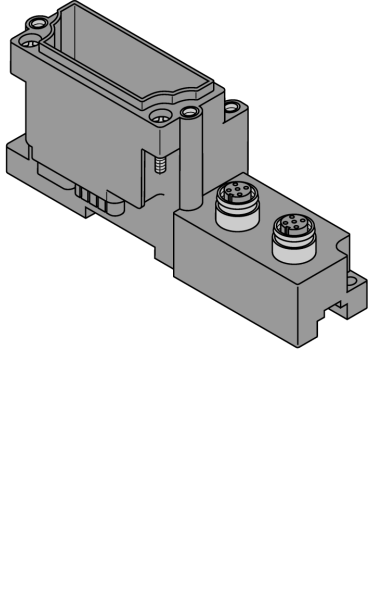
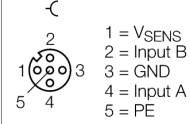
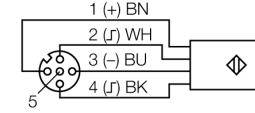
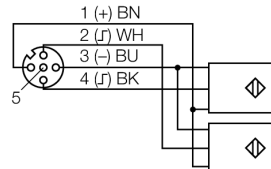
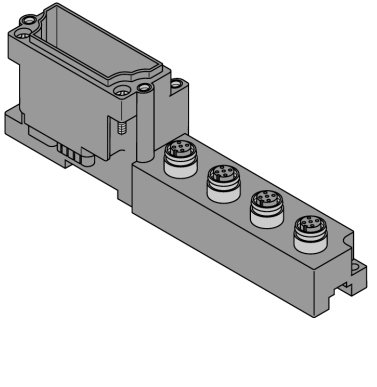
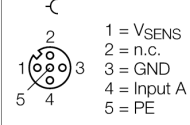
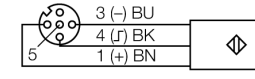
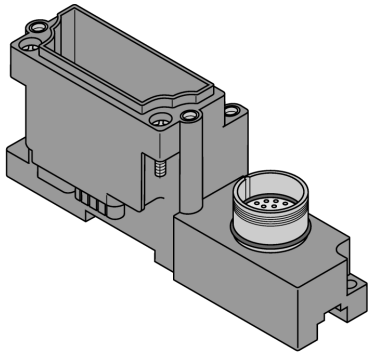
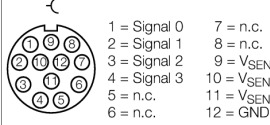
BL67 elektronické moduly se zasouvají do pasivních základních modulů, které slouží pro připojení signálů. Díky oddělení elektroniky od připojovací techniky je výrazně redukován čas na případnou výměnu. Další zvýšení flexibility představuje možnost volby základních modulů s různou připojovací technikou.

Díky použití komunikačních modulů jsou elektronické moduly nezávislé na použité sběrnici.

Typ	BL67-4DI-P
ID č.	6827171
Počet kanálů	4
Napájecí napětí	24 VDC
Jmenovité napětí V_i	24 VDC
Jmenovitý proud ze zdroje pro přístroje	≤ 40 mA
Jmenovitý proud ze systémového zdroje	≤ 30 mA
max. napájení senzorů I_{sens}	4 A via Gateway oder Power Feed elektronisch kurzschlussbegrenzt
Ztrátový výkon, typicky	≤ 0.25 W
Typ vstupu	PNP
Typ diagnostiky vstupů	skupinová diagnostika
Napětí signálu nízké úrovně	< 4.5 V
Napětí vysoké úrovně signálu	7...30 V
Proud nízké úrovně signálu	< 1.5 mA
Proud vysoké úrovně signálu	2.1...3.7 mA
Vstupní filtr	0:25 ms
Potenciálové oddělení	elektronika vůči signálům
Způsob připojení výstupů	M8, M12, M23

Rozměry	32 x 91 x 59 mm
Certifikáty	CE
Okolní teplota	-40... +70 °C
Omezení podmínek provozní teploty	
< 0 °C okolní teplota	práh sepnutí 1mA < Ie < 2,5mA
Skladovací teplota	-40... +85 °C
Relativní vlhkost	5... 95 % (interní), úroveň RH-2, nekondenzující (při teplotě 45 °C)
Odolnost vůči vibracím	dle EN 61131
- až 5 g (při 10 až 150 Hz)	při montáži na lištu bez otvorů dle EN 60715, s koncovými úhelníky
- až 20 g (při 10 až 150 Hz)	při montáži na desku nebo stroj je třeba každý druhý modul upevnit dvěma šrouby
Odolnost vůči rázům	dle IEC 60068-2-27
Pádová odolnost	dle IEC 68-2-31 a dle IEC 68-2-32
Elektromagnetická kompatibilita (EMC)	dle EN 61131-2
Stupeň krytí	IP67
Úťahovací moment upevňovacích šroubů	0.9...1.2 Nm

Kompatibilní základní moduly

Rozměrový náčrtek	Typ	Schéma zapojení
	<p>BL67-B-4M8 6827189 4 x M8, 3pinová zásuvka</p> <p>Poznámka připojovací kabel např.: PKG3M-2-PSG3M/TXL Ident.č. 6625668</p>	<p>Zapojení pinů</p>  <p>Schéma zapojení</p> 
	<p>BL67-B-2M12 6827186 2 x M12, 5pinová zásuvka, kódování A</p> <p>Poznámka připojovací kabel např.: RKC4.4T-2-RSC4.4T/TXL Ident.č. 6625608</p> <p>BL67-B-2M12-P 6827194 2 x M12, 5pinová zásuvka, kódování A</p> <p>Poznámka připojovací kabel např.: RKC4.4T-2-RSC4.4T/TXL Ident.č. 6625608</p>	<p>Zapojení pinů</p>  <p>Schéma zapojení</p>  <p>Schéma zapojení</p> 
	<p>BL67-B-4M12 6827187 4 x M12, 5pinová zásuvka, kódování A</p> <p>Poznámka připojovací kabel např.: RKC4.4T-2-RSC4.4T/TXL Ident.č. 6625608</p>	<p>Zapojení pinů</p>  <p>Schéma zapojení</p> 
	<p>BL67-B-1M23 6827213 1 x M23, 12pinová zásuvka</p> <p>Poznámka samostatný konektor (příklad): FW-M23ST12Q-G-LT-ME-XX-10 Ident.č. 6604070</p>	<p>Zapojení pinů</p> 

LED

LED	Barva	Stav	Význam
D		VYP	Žádné chybové nebo diagnostické hlášení.
	červená	svítí	Chyba komunikace po interní sběrnici. Zkontrolujte, zda nejsou vyjmuty dva nebo více sousedních modulů. Relevantní jsou moduly mezi gatewayí a tímto modulem.
	červená	bliká (0.5 Hz)	Nevyřízená diagnostika modulu.
DI kanály		VYP	stav vstupu x = "0" (VYP)
0...3	zelená	svítí	stav vstupu x = "1" (ZAP)

Upozornění:

Číslování LED odpovídá číslování kanálů.

Mapování dat

DATA	Byte	Bit 7	Bit 6	Bit 5	Bit 4	Bit 3	Bit 2	Bit 1	Bit 0
Vstup	n	-	-	-	-	DI 3	DI 2	DI 1	DI 0

n = offset procesních dat ve vstupních datech nezávisí na struktuře stanice a použité sběrnici.

m = offset procesních dat ve výstupních datech nezávisí na struktuře stanice a použité sběrnici.

U PROFIBUS, PROFINET a CANopen je délka I/O dat tohoto modulu v procesních datech celé stanice pevně nastavena při hardwarové konfiguraci masteru sběrnice.

U DeviceNet™, EtherNet/IP™ a Modbus TCP je možné pomocí konfiguračního nástroje TURCK I/O-ASSISTANT detailně nastavit mapovací tabulku celé stanice.

Zapojení pinů na základních modulech:

DATA	Byte	Bit 7	Bit 6	Bit 5	Bit 4	Bit 3	Bit 2	Bit 1	Bit 0
BL67-B-4M8									
Vstup	n	-	-	-	-	C3 P4	C2 P4	C1 P4	C0 P4
BL67-B-2M12									
Vstup	n	-	-	-	-	C1 P2	C0 P2	C1 P4	C0 P4
BL67-B-2M12-P									
Vstup	n	-	-	-	-	C1 P2	C1 P4	C0 P2	C0 P4
BL67-B-4M12									
Vstup	n	-	-	-	-	C3 P4	C2 P4	C1 P4	C0 P4
BL67-B-1M23(-VI)									
Vstup	n	-	-	-	-	C0 P4	C0 P3	C0 P2	C0 P1

C... = číslo konektoru., P... = číslo pinu