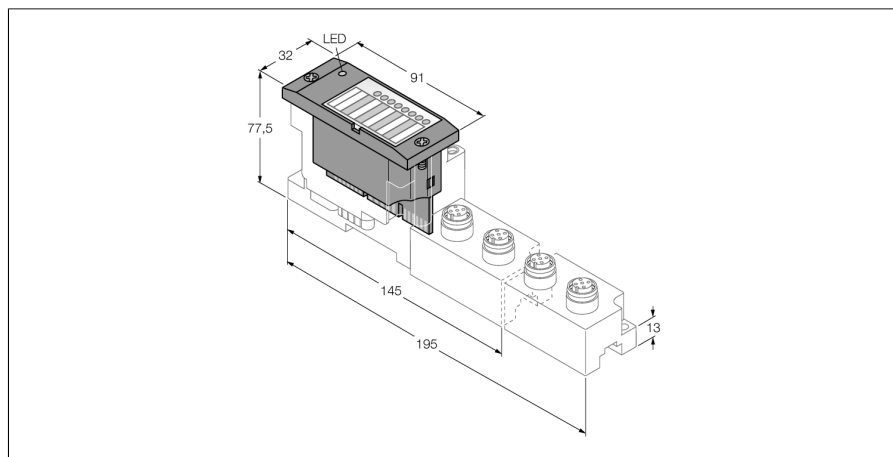


BL67 elektronický modul

4x digitální výstup, PNP, 0.5 A

BL67-4DO-0.5A-P



- nezávislost na použité sběrnici a technologii připojení
- stupeň krytí IP67
- LED pro indikaci stavu a diagnostiky
- elektronika je galvanicky oddělena od sběrnice optočlenem
- 4x digitální výstup, 24 VDC
- 0,5 A max.
- PNP

Funkční princip

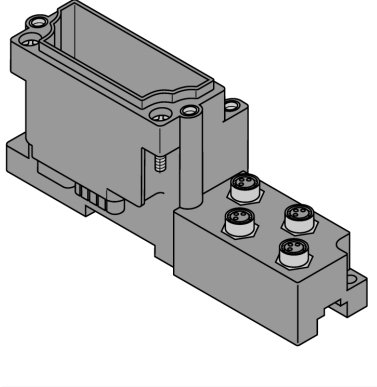
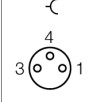
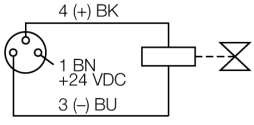
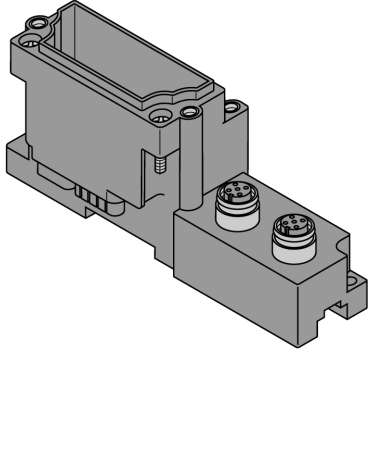
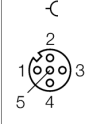
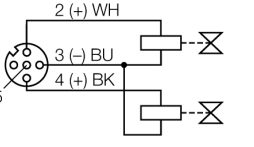
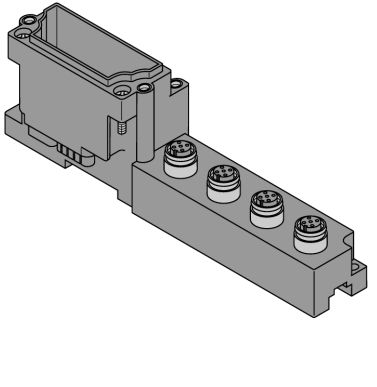
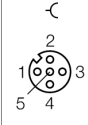
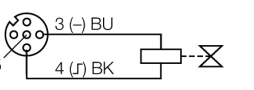
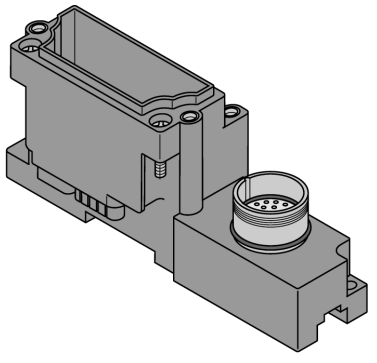

BL67 elektronické moduly se zasouvají do pasivních základních modulů, které slouží pro připojení signálů. Díky oddělení elektroniky od připojovací techniky je výrazně redukován čas na případnou výměnu. Další zvýšení flexibility představuje možnost volby základních modulů s různou připojovací technikou.

Díky použití komunikačních modulů jsou elektronické moduly nezávislé na použité sběrnici.

Typ	BL67-4DO-0.5A-P
ID č.	6827173
Počet kanálů	4
Napájecí napětí	24 VDC
Jmenovité napětí V_o	24 VDC
Jmenovitý proud ze zdroje pro přístroje	≤ 100 mA
Jmenovitý proud ze systémového zdroje	≤ 30 mA
max. napájení senzorů I_{sens}	4 A via Gateway oder Power Feed elektronisch kurzschlussbegrenzt
max. proud zátěže I_o	10 A přes gateway nebo napájecí modul
Ztrátový výkon, typicky	≤ 1.5 W
Způsob připojení výstupů	M8, M12, M23
Typ výstupu	PNP
Výstupní napětí	24 VDC
Výstupní proud na kanál	0.5 A
Zpoždění výstupu	3 ms
Typ zátěže	odporová, indukční, světelná
Odpor odporové zátěže	$> 48 \Omega$
Odpor indukční zátěže	< 1.2 H
Světelná zátěž	< 3 W
Spínací frekvence při odporové zátěži	< 200 Hz
Spínací frekvence indukční zátěže	< 2 Hz
Spínací frekvence při světelné zátěži	< 20 Hz
Ochrana proti zkratu	ano
Faktor zátěže	1
Potenciálové oddělení	elektronika vůči signálům
Počet diagnostických bitů	4

Rozměry	32 x 91 x 59 mm
Certifikáty	CE, cULus
Okolní teplota	-40... +70 °C
Omezení podmínek provozní teploty	
< 0 °C okolní teplota	od verze VN 01-03 podporováno bez omezení
Skladovací teplota	-40... +85 °C
Relativní vlhkost	5... 95 % (interní), úroveň RH-2, nekondenzující (při teplotě 45 °C)
Odolnost vůči vibracím	dle EN 61131
- až 5 g (při 10 až 150 Hz)	při montáži na lištu bez otvorů dle EN 60715, s koncovými úhelníky
- až 20 g (při 10 až 150 Hz)	při montáži na desku nebo stroj je třeba každý druhý modul upevnit dvěma šrouby
Odolnost vůči rázům	dle IEC 60068-2-27
Pádová odolnost	dle IEC 68-2-31 a dle IEC 68-2-32
Elektromagnetická kompatibilita (EMC)	dle EN 61131-2
Stupeň krytí	IP67
Utahovací moment upevňovacích šroubů	0.9...1.2 Nm

Kompatibilní základní moduly

Rozměrový náčrtek	Typ	Schéma zapojení
	<p>BL67-B-4M8 6827189 4 x M8, 3pinová zásuvka</p> <p>Poznámka připojovací kabel např.: PKG3M-2-PSG3M/TXL Ident.č. 6625668</p>	<p>Zapojení pinů</p>  <p>1 = V_{SENS} 3 = GND 4 = Output A</p> <p>Schéma zapojení</p> 
	<p>BL67-B-2M12 6827186 2 x M12, 5pinová zásuvka, kódování A</p> <p>Poznámka připojovací kabel např.: RKC4.4T-2-RSC4.4T/TXL Ident.č. 6625608</p> <p>BL67-B-2M12-P 6827194 2 x M12, 5pinová zásuvka, kódování A</p> <p>Poznámka připojovací kabel např.: RKC4.4T-2-RSC4.4T/TXL Ident.č. 6625608</p>	<p>Zapojení pinů</p>  <p>1 = V_{SENS} 2 = Output B 3 = GND 4 = Output A 5 = PE</p> <p>Schéma zapojení</p> 
	<p>BL67-B-4M12 6827187 4 x M12, 5pinová zásuvka, kódování A</p> <p>Poznámka připojovací kabel např.: RKC4.4T-2-RSC4.4T/TXL Ident.č. 6625608</p>	<p>Zapojení pinů</p>  <p>1 = V_{SENS} 2 = n.c. 3 = GND 4 = Output A 5 = PE</p> <p>Schéma zapojení</p> 
	<p>BL67-B-1M23 6827213 1 x M23, 12pinová zásuvka</p> <p>Poznámka samostatný konektor (příklad): FW-M23ST12Q-G-LT-ME-XX-10 Ident.č. 6604070</p>	<p>Zapojení pinů</p>  <p>1 = Signal 0 7 = n.c. 2 = Signal 1 8 = n.c. 3 = Signal 2 9 = V_{SENS} 4 = Signal 3 10 = V_{SENS} 5 = n.c. 11 = V_{SENS} 6 = n.c. 12 = GND</p>

LED

LED	Barva	Stav	Význam
D		VYP	Žádné chybové nebo diagnostické hlášení.
	červená	svítí	Chyba komunikace po interní sběrnici. Zkontrolujte, zda nejsou vyjmuty dva nebo více sousedních modulů. Relevantní jsou moduly mezi gatewayí a tímto modulem.
	červená	bliká (0.5 Hz)	Nevyřízená diagnostika modulu.
DO kanály 0...3		VYP	stav výstupu x = "0" (VYP), diagnostika není aktivní
	zelená	svítí	stav výstupu x = "1" (ZAP)
	červená	svítí	zkrat / přetížení na výstupu x

Mapování dat

DATA	Byte	Bit 7	Bit 6	Bit 5	Bit 4	Bit 3	Bit 2	Bit 1	Bit 0
Výstup	m	-	-	-	-	DO 3	DO 2	DO 1	DO 0

n = offset procesních dat ve vstupních datech nezávisí na struktuře stanice a použité sběrnici.

m = offset procesních dat ve výstupních datech nezávisí na struktuře stanice a použité sběrnici.

U PROFIBUS, PROFINET a CANopen je délka I/O dat tohoto modulu v procesních datech celé stanice pevně nastavena při hardwarové konfiguraci masteru sběrnice.

U DeviceNet™, EtherNet/IP™ a Modbus TCP je možné pomocí konfiguračního nástroje TURCK I/O-ASSISTANT detailně nastavit mapovací tabulku celé stanice.

Zapojení pinů na základních modulech:

DATA	Byte	Bit 7	Bit 6	Bit 5	Bit 4	Bit 3	Bit 2	Bit 1	Bit 0
------	------	-------	-------	-------	-------	-------	-------	-------	-------

BL67-B-4M8									
Výstup	m	-	-	-	-	C3 P4	C2 P4	C1 P4	C0 P4
BL67-B-2M12									
Výstup	m	-	-	-	-	C1 P2	C0 P2	C1 P4	C0 P4
BL67-B-2M12-P									
Výstup	m	-	-	-	-	C1 P2	C1 P4	C0 P2	C0 P4
BL67-B-4M12									
Výstup	m	-	-	-	-	C3 P4	C2 P4	C1 P4	C0 P4
BL67-B-1M23(-VI)									
Výstup	m	-	-	-	-	C0 P4	C0 P3	C0 P2	C0 P1

C... = číslo konektoru., P... = číslo pinu